

DUORO®

X-GO PROFI | HOMEVAC

ROBOTPORSZÍVÓ NEDVES TÖRLÉS FUNKCIÓVAL



RoboZone®

Tartalom

A biztonságos használat szabályai	1
Legjobb jellemzők és funkciók	2
Csomag tartalma	3
A porszívó leírása	4
Fő vezérlőgomb	5
Kijelző vezérlőgombokkal	6
Hogyan takarít	6
Hogyan kezdjem	8
A takarítás megkezdése	9
Tisztítási módok	10
Extra tisztító programok	11
Törlés	12
Mobil alkalmazás	13
Ütemezett takarítás	14
Töltés	15, 16
A robothang beállítása	17
Rendszeres karbantartás	18, 19

Kényelmesen vezérelheti a robotporszívót ingyenesen letölthető mobilalkalmazás segítségével Google Play és AppStore „RobZone” néven



Köszönjük, hogy megvásárolta a ROBZONE DUORO X-GO robotporszívót Használat előtt olvassa el részletesen a „Biztonságos használat szabályai” című fejezetet, hogy a robotporszívó használata valóban biztonságos legyen.

A biztonságos használat szabályai

A robotporszívó használata előtt kérjük, figyelmesen olvassa el a biztonságos használat szabályait, és tartsa be az összes általános biztonsági szabályt, hogy csökkentse a robotporszívó károsodásának vagy az Ön sérülésének kockázatát. Őrizze meg ezt a kézikönyvet.

! A robotporszívó kizárólag beltéri használatra készült, ipari és nagy igénybevételre nem alkalmas. Soha ne használja a szabadban. Ez a robotporszívó nem folyadékot felszívására szolgál! Ne mossa le vízzel a robotporszívót és tartozékait (töltőaljzat, adapter stb.), mert fennáll a veszélye az elektronikus alkatrészek rövidzárlatának.

Ajánlás

Ha a porszívót a téli hónapokban vásárolta, vagy hideg időben szállította, javasoljuk, hogy a robot beindítása előtt hagyja akklimatizálódni a szobahőmérsékletre. Ezzel elkerülheti az elektronika károsodását a hideg levegő páralecsapódása miatt.

Figyelem

- 1** Ne engedje, hogy gyerekek használják a robotporszívót, még felnőtt felügyelete mellett sem.
- 2** Tájékoztassa minden szobatársát a robotporszívó használatáról, hogy elkerülje a lehetséges veszélyeket.
- 3** Ne használja a robotporszívót olyan helyiségekben, ahol magas a levegő páratartalma, vagy olyan helyen, ahol a műszerfal közvetlenül érintkezhet vízzel. Ne mossa le a porszívót vízzel!
- 4** Használat előtt távolítsa el a robotporszívó hatóköréből azokat a tárgyakat, amelyek károsíthatják azokat (üveg, textil, papír stb.), feltekerhetik az oldalkeféket, vagy elzárhatják velük a szívónyílást. A porszívó első használatakor javasoljuk, hogy figyelje és észlelje a lakás esetleges buktatóit (nem megfelelő bútormagasság vagy fűtés, amely alatt a porszívó elakadhat, problémás küszöbök vagy átmenet csíkok, nem megfelelően elhelyezett szőnyeg stb.) A további tisztításhoz győződjön meg arról, hogy a porszívónak már nem volt gondja a takarítással, és tökéletesen meg tudja tisztítani a padlót
- 5** A töltéshez csak a robotporszívó gyártója által szállított tartozékokat használja. A nem eredeti tartozékok használata a robotporszívó károsodását okozhatja, áramütést vagy akár tüzet is okozhat.
- 6** A robotporszívó szétszerelésére vagy javítására csak képzett technikus jogosult egy hivatalos szervizközpontban. Ha a robotporszívót hivatalos szervizközponton kívül javítja meg, automatikusan elveszíti a termékgaranciát.
- 7** Legyen óvatos az akkumulátor cseréjekor. Folyadék szívárogathat az akkumulátorból, ami a háztartási berendezések károsodását, tüzet vagy személyi sérülést okozhat. Soha ne használjon sérült vagy deformált akkumulátort semmilyen módon. Mindig csak az eredeti akkumulátort használja.
- 8** Ne helyezzen éles tárgyakat vagy csavarhúzókat a szívónyílásba.
- 9** Ha rendszeresen használja a porszívót, ne takarja le semmilyen huzattal vagy szövethuzattal.
- 10** Ha szállítani kívánja a robotporszívót, vagy ha hosszabb ideig nem fogja használni, kapcsolja ki a főkapcsolóval.
- 11** Ne szállítsa a robotporszívót kis tárgyakkal, például láncokkal vagy hajtűkkel, ugyanabban a csomagban, nehogy beakadjanak a porszívó testébe, és ne károsítsák azt.
- 12** Ne használjon feszültségátalakító adaptert, mert fennáll a túlmelegedés, meghibásodás vagy tüzet. Mindig csak eredeti tartozékokat használjon.
- 13** Ne érintse meg a hálózatra csatlakoztatott alkatrészeket, ha nedves a keze. Kerülje el, hogy testrészei és ruhái érintkezzenek a robotporszívó kerekeivel.
- 14** Ne használja a robotporszívót gyúlékony anyagok közelében.
- 15** Ne futtasson tisztítóprogramokat, miközben a robotporszívót a hálózati adapterrel töltik.

- 16** Ne feszítse meg a váltóáramú adapter kábelét.
- 17** Ne üljön rá a robotporszívóra, és ne helyezzen rá más tárgyakat.
- 18** Ne használja a robotporszívót olyan magas helyen, ahol leeshet (asztalok, székek, polcok stb.). Ne használja ágyak vagy matracok tisztítására.
- 19** Ne használja a robotporszívót, ha a gyűjtőkosara tele van, rendszeresen ürítse ki a kosarat.
- 20** A robotporszívót 0 és 40°C közötti hőmérsékleten használja. Ne helyezze a robotporszívót olyan helyre ahol magas a hőmérséklet.
- 21** Mielőtt kidobná vagy újrahasznosítaná a robotporszívót, vegye ki belőle az akkumulátort. Az akkumulátor eltávolítása előtt válassza le a robotporszívót a hálózati adatterről. Az elhasznált akkumulátort a kijelölt helyre dobja ki.
- 22** Amikor a robotporszívó be van kapcsolva, a sérülések elkerülése érdekében ne érintse meg a forgó keféket és kerekeket.
- 23** A kézikönyv és a hasonló vagy kapcsolódó anyagok közzététele, rögzítése, másolása vagy más nyelvekre történő fordítása csak a gyártó és az eladó Robzone Limited írásos hozzájárulásával lehetséges. Szerzői jog védi.
- 24** Mindent megtettünk annak érdekében, hogy ez a kézikönyv pontos és jó útmutató legyen a robotporszívó kezeléséhez. Elnézést kérünk az esetleges eltérésekért, és nagyra értékeljük visszajelzését.

Nem javasoljuk, hogy a robotporszívót 8 éven aluli gyermekek és csökkent fizikai, érzékszervi vagy szellemi képességekkel rendelkező vagy nem megfelelő tapasztalattal és tudással rendelkező személyek felügyelet és a készülék biztonságos használatára vonatkozó megfelelő utasítások és a kapcsolódó előírások megértése nélkül kezeljék. kockázatokat. Gyermekek nem játszhatnak a készülékkel, és nem végezhetnek tisztítást és karbantartást felügyelet nélkül.

Legjobb jellemzők és funkciók

- **3 fokozatú padló felmosás intenzitás**
- **Automatikus Carpet Boost szőnyegeken**
- **2 törlési mód: Aquamax és Y alakú**
- **Intelligens feltérképezés és zónatisztítás**
- **Extra erős szívóerő turbó szívó funkcióval**
- **3 tisztító program**
- **A mobil alkalmazások fejlett vezérlése**
- **Pontos lézeres navigáció**
- **Tiszta gomb megjelenítése közvetlenül a robot testén**
- **Okosan porszívóz és felmos**
- **Nagy kapacitású lítium akkumulátor**

A DUORO X-GO alapcsomag tartalma



Robotporszívó



Töltőbázis
(csak Profi verzió)



Távírányító
(elemeket nem tartalmaz)



Kombinált felmosó modul 2 az 1-ben



Felmosó modul



Aktív kefe szívófej
Airmax forgókefével
(a porszívóba szerelve)



Hálózati adapter



2+2 oldalkefe



1+1 Mop Aquamax nedves felmosáshoz



Aquamax tisztítószer
fertőtlenítéssel



Fő finomszűrő + másodlagos szűrő



1+1 HEPA 14 szűrő
(1 a porszívóba szerelve)



Homevac tisztítóállomás kábellel
(csak a Homevac változathoz)

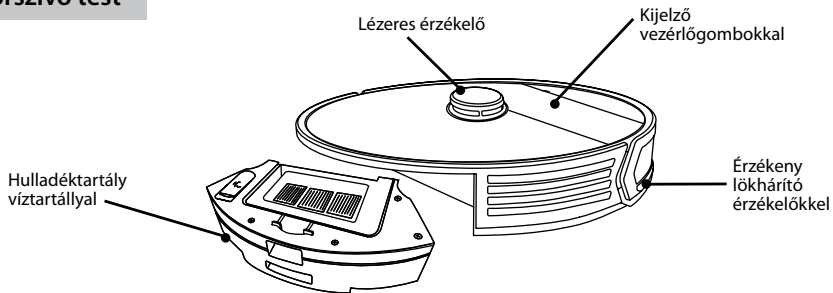


Porzsák 1 + 1 tartalék
(csak a Homevac változathoz)

A csomag tartalma az egyes modelleknél kissé eltérhet. Az utasításokat mindig minden csomag tartalmazza. A megfelelő lista az adott modellhez a www.robzone.hu oldalon található.

A porszívó leírása

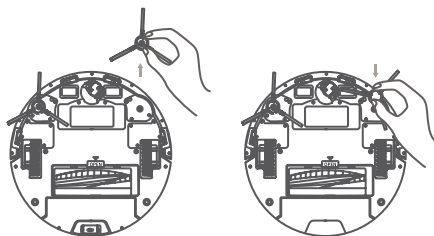
Porszívó test



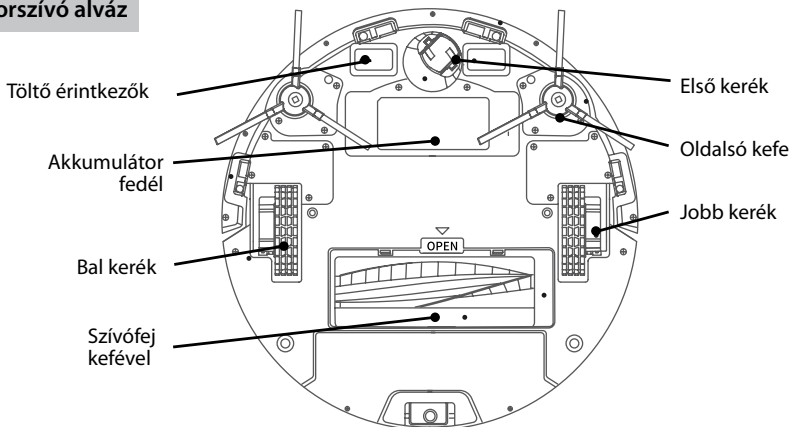
ACTIVE BRUSH szívófej forgó Oldalsó kefék



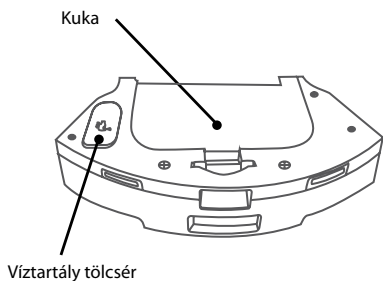
Oldalsó kefék



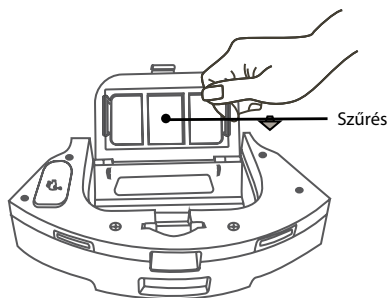
Porszívó alváz



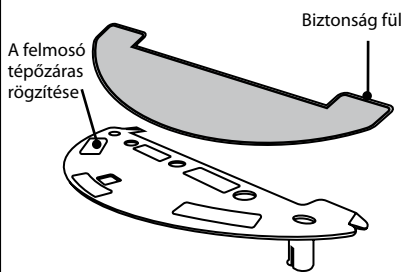
Aquamax kombinált felmosó modul



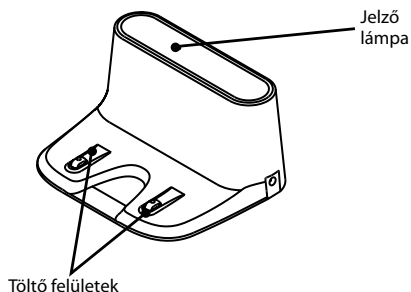
Hulladékartály



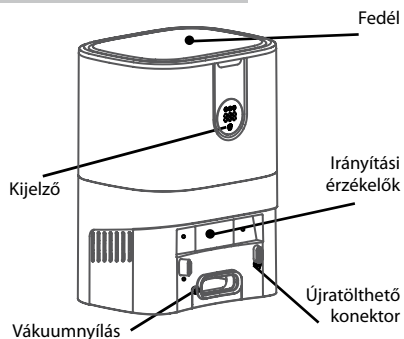
Felmosó modul



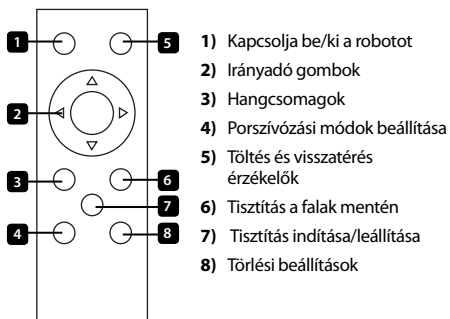
Töltő alap



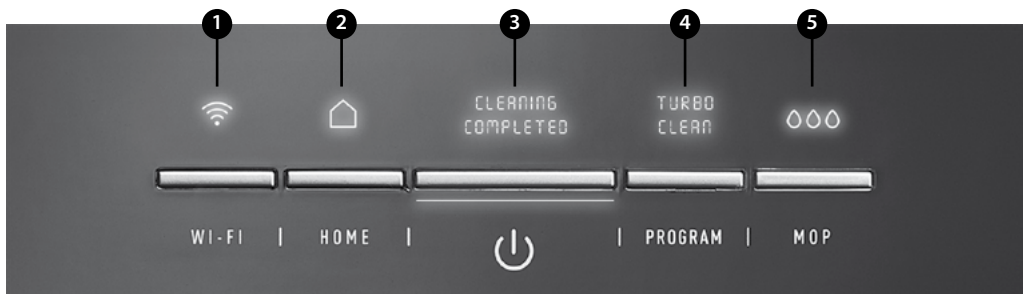
Homevac tisztító állomás



Távírányító



Vezérlő kijelző



1. Wi-Fi kapcsolat > A robot párosítása a mobilalkalmazással.
2. Töltés > A robot leállítása a töltőállomáson/bázison.
3. Fő vezérlőgomb > A robot be- és kikapcsolása > Tisztítás indítása/leállítása.
Fő kommunikációs vonal, a robot aktuális állapotáról tájékoztat.
Információ a beállított törlési módról.
4. Porszívó programok kiválasztása.
5. A törlési módok és intenzitás kiválasztása.
Nyomja meg többször a gombot a törlési intenzitás beállításához az Aquamax programban (3 intenzitási fokozat). Ezután nyomja meg a gombot a törlési program megváltoztatásához Aquamax-ról Y-Shaped-re és ismét az áztatási intenzitás beállítása (3 intenzitási fokozat) következik. Utolsó ezt követi az áztatás teljes leállítása. Ezt követően az Aquamax program törlési beállításai megismétlődnek.

Modern intuitív vezérlés

A kijelzőn lévő gombokkal

A robot testén található kijelző gyors vezérlést tesz lehetővé a mindennapi takarításhoz. Könnyedén beállíthat porszívóprogramokat vagy felmosási módokat a padló különböző intenzitású áztatásával. Ezenkívül a kijelző tájékoztat a robot összes állapotáról.

Mobil alkalmazás

A mobilalkalmazás a legkényelmesebb vezérlést kínálja bárholonnan WiFi-n keresztül. Az alkalmazás segítségével nyomon követheti valós idejű takarítási térkép, adjon meg parancsokat, és ütemezze be a takarítást pontosan időben. A mobil alkalmazás elérhető iOS és Android rendszereken.

Távírányítóval

Ha távirányítót szokott használni például egy televízióhoz, akkor ezt a robotporszívóval biztosan szívesen fogadja. A távirányítóval elindíthat kiválasztott takarítási programokat, vagy útba igazítással navigálhat a robottal a szobában a gombokkal. Nagy előnye a robot nyelvének gyors beállítása a távirányítóval.

Hogyan tisztít a Duoro X-GO

A Duoro X-GO-t arra fejlesztették ki, hogy okosan mozogjon otthonában, és egyetlen tisztítási ciklusban megtisztítsa az egész padlót. A szobákról térképet készít, amit aztán módszeresen, módszeresen megtisztít. Az elsőben a tisztítási fázis megtisztítja a falak és a bútorok mentén lévő területet, majd alámerül a részterületekre. Ő maga választja ki a legjobb tisztítási eljárást.

Megjegyzés: Előfordulhat, hogy a Duoro X-GO egy másik helyiségbe költözik, mielőtt befejezné az első tisztítást. Ez a szobák elrendezésének köszönhető. Ne aggódjon, mielőtt befejezi a feladatot, visszajön, hogy kitakarítsa azokat a területeket, amelyeket kihagyott.

A takarítási ciklus során a robot megérintheti a helyiség sarkait, a széklábakat és egyéb bútorokat, hogy a lehető legpontosabban megtisztítsa.

A Duoro X-GO addig tisztít, amíg az egész padlót meg nem tisztítja. Ha az akkumulátor kapacitása a tisztítás vége előtt lecsökken, a robot töltőalapot keres a feltöltéshez. Miután az akkumulátor teljesen feltöltődött, automatikusan visszaáll a munkába, és befejezi a tisztítást.

Tisztítás után visszatér a töltőbázisra/-állomásra, hogy feltöltődjön, és készen álljon a további utasításokra.

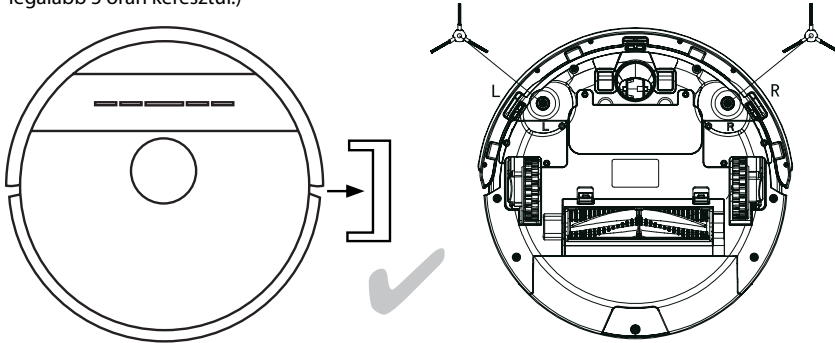
A takarításhoz választhat, hogy a teljes padlót vagy csak a kiválasztott helyiségeket takarítja.

A robot felkészítése a használatra

1. Távolítsa el a biztonsági habszalagokat, amelyek elzárják a lökhárítót szállítás közben.
2. Szerelje fel az oldalkeféket az "L" és "R" jelzéssel.
3. Távolítsa el a biztonsági fóliát a lökhárítóról.
4. Telepítse a Homevac töltőbázist vagy tisztítóállomást
5. Töltse le okostelefonjára a Robzone Robot alkalmazást, és párosítsa a robotot pontosan az alkalmazás utasításai szerint. A párosítás előtt mobilkészülékének csatlakoznia kell az otthoni Wi-Fi-hálózathoz (2,4 MHz).
6. Az első tisztítás előtt hagyja teljesen feltöltődni a robotot, legalább 5 órán keresztül.)

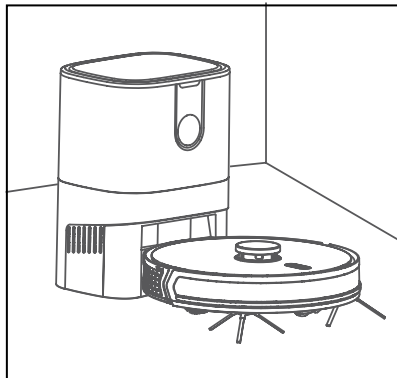
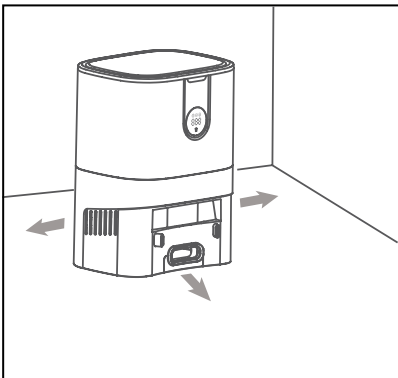
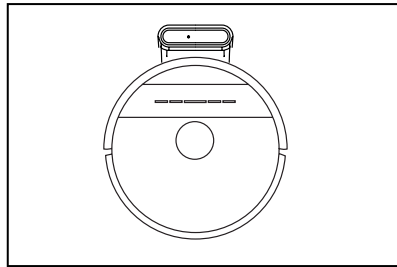
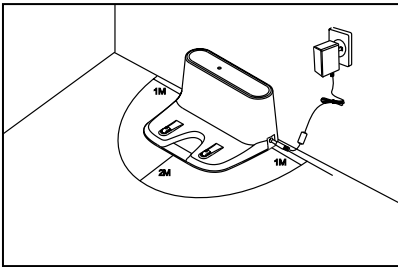


Mobil alkalmazás
letöltése



Bázis/állomás telepítése

Helyezze a töltőbázist/töltőállomást hátával a falhoz. Tartsa be az ajánlott távolságokat a bázis/állomás oldalaihoz és előtte, hogy ne legyen probléma a robot bázisra/állomásra történő leparkolásakor. Csatlakoztassa a tápkábelét az elektromos aljzathoz.



Bekapcsolás / Kikapcsolás / Alvó mód

Bekapcsolás: A kijelző fő gombjának hosszan lenyomva (6 másodpercig) a robot aktiválódik.

A kijelző világít, és a robot **Hello-val** köszön.

Leállítás: Nyomja meg hosszan a fő gombot (3 másodperc) a robot teljes leállításához.

A robot hosszú téltlenség után alvó üzemmódba kapcsol. A fő gomb ismételt megnyomásával aktiválhatja.

Tippek az első tisztítás előtt

Minden lakás és tér más és más, ezért azt javasoljuk, hogy az első használat során ne hagyja felügyelet nélkül a robotporszívót, inkább figyelje meg, hogyan fog viselkedni lakásában. Így könnyen nyomon követheti a lehetséges problémás területeket és megelőzheti a szövődményeket.

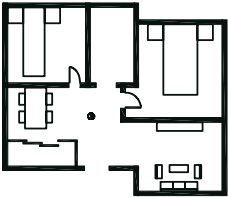
A robot az egész padlót addig takarítja, amíg be nem fedi a teljes területet. Ha az akkumulátor lemerül a tisztítás során, a robot feltölti magát, majd addig folytatja a tisztítást, amíg teljesen be nem fejeződik.

Az első térkép betöltéséhez javasoljuk, hogy úgy állítsa be a helyiséget, hogy a robot maximálisan lefedje a felületet. Távolítsa el az esetleges akadályokat. Az alkalmazásban a térkép megjelenítés minősége az előkészített térben tükröződik. Ne szakítsa meg a tisztítást az első háztartási térkép betöltésekor.

Ha az egyes helyiségeket klasszikusan magas küszöbök választják el, a robot nem fogja tudni betölteni az egész háztartást és engednie kell, hogy betöltse az egyes szobákat, és külön térképként mentse el.

Távolítsa el a padlóról kisebb tételek. A térkép megfelelő betöltéséhez nyissa ki az összes ajtót.

Távolítsa el a padlóról a kisebb tárgyakat.



Ha az egyes helyiségeket klasszikusan magas küszöbök választják el, akkor a robot nem tudja az egész háztartást betölteni, és hagyni kell az egyes helyiségeket, és külön térképként menteni kell. A robotporszívó nem tökéletes, először "meg kell ismernie" az új környezetet, hogy hosszú ideig és megbízhatóan szolgálhassa Önt.

Ne tévesszen meg a logikátlannak tűnő mozdulat, de egy robot máshogy takarít, mint az ember. És hidd el, elégedett leszel az eredménnyel.

Ez a robotporszívó precíz lézeres navigációval van felszerelve az akadályok és a rakodótér pontos felismerése érdekében.

A robotporszívó 2 cm magasságig képes átmenni az átmeneti csíkokon, és körülbelül 1-2 cm magasságig normál halmazsűrűségű szőnyegeken. Ha a robotban felmosó modul van felszerelve, az első tisztítás során ellenőrizze, hogy problémamentesen legyőzi-e az átmeneti rudat. Mérje meg a bútor alatti helyet, hogy a robot ne szoruljon be a bútor alá.

A robot nem érintkezhet közvetlenül vízzel vagy más folyadékkal. Nem folyadékok felszívására szolgál, de kizárólag nedves törléshez, ezért töltsen fel vízzel a víztartályt a robotporszívó testétől távol. Semmi esetre se tisztítsa meg a robotot nedves ruhával, hanem csak száraz ruhával.

A takarítás megkezdése

Háromféleképpen kezdheti el a tisztítást

- Nyomja meg a fő vezérlőgombot a robotporszívón
- Nyomja meg az "AUTO" gombot a távirányítón.
- Nyomja meg a "Start" gombot az alkalmazásban



FŐ GOMB



TÁVIRÁNYÍTÓ



ALKALMAZÁS



Az alapértelmezett tisztítási mód a DAILY program a gyors, intelligens tisztítás érdekében. Ha más szeretnél tisztítás módban módosítsa a beállításokat az alkalmazásban, vagy állítsa be a távirányító gombjával.

A tisztítást leállíthatja a robotporszívó vezérlőgombjának ismételt megnyomásával vagy az "AUTO" gomb megnyomásával a távirányítón vagy a mobilalkalmazásban. Ne szakítsa meg a tisztítást, hacsak nem szükséges.

A robot első indításakor egy térképet tölt be a területről, majd a további tisztításokhoz használja. Az első tisztítás után mentse el a térképet, szerkessze és nevezze el a szobákat, ha szükséges. Ha több térképet is mentett, a következő tisztítások előtt mindig ellenőrizze, hogy a terület térképe be van-e állítva alapértelmezettként.

Ha csak kiválasztott helyiségeket szeretne takarítani, jelölje meg azokat a takarítás megkezdése előtt az alkalmazásban.

A robotporszívót mindig tartsa a töltőaljzatban. Ha nem szeretné használni az alkalmazást, egyszerűen vigye a robotot a tisztítani kívánt helyiségbe, csukja be az ajtót, és kezdje el a takarítást

A takarítás vége

Ha van töltőbázis / tisztítóállomás a takarítási területen, a Homevac robot tisztítás után automatikusan megkeresi, leparkolja és elkezdji tölteni az akkumulátort. Ha az akkumulátor kapacitása nem volt elegendő a tér teljes tisztításához, a robot automatikusan ott folytatja a tisztítást, ahol abbahagyta az újratöltést követően, amíg be nem fejeződik.

Ha a takarítási területen nem áll rendelkezésre Homevac töltőbázis / tisztítóállomás, a bázis sikertelen keresése után a robot azon a helyen marad, ahol a takarítást elkezdte, és manuálisan ki kell kapcsolni vagy át kell helyezni töltőbázisra. A bázis keresése akár 30 percig is eltarthat.

Fejezze be a tisztítást a robottesten található fő vezérlőgombbal, a távirányító „AUTO” gombjával vagy az alkalmazás „szünet” gombjával.



FŐ GOMB



TÁVIRÁNYÍTÓ

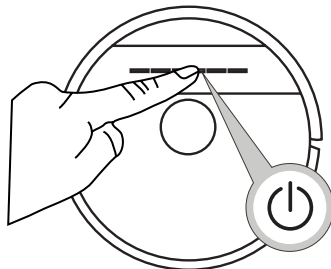


ALKALMAZÁS



Teljes leállítás

A robotporszívót a kijelző fő gombjának hosszan lenyomásával kapcsolhatja ki. Mielőtt teljesen lekapcsolná robotporszívót, mindig ellenőrizze, hogy az akkumulátor kapacitása teljesen fel van-e töltve.



Tisztító programok és módok

3 tisztítási mód a tökéletesen tiszta háztartásért

Három tisztítási mód közül választhat, attól függően, hogy melyik módszert részesíti előnyben.

A módok csak az alkalmazásban választhatók.

Tisztítás beállítása -> Tisztítási módok -> **Porszívó és felmosó / porszívó / felmosó**



Porszívó programok

Daily Clean	Intelligens tisztítás ideális napi porszívózáshoz és törléshez
Deep Clean	Mély tisztítás közepesen szennyezett padlókhöz
Turbo Clean	Tisztítás turbószívással
Carpet Boost	Automatikusan növeli a teljesítményt erősen szennyezett szőnyegen

Felmosó programok

Y-SHAPED	intenzív törlőkendő nagyon szennyezett emeleten, amikor a robot a nyíl irányába mozog
AQUAMAX	Intenzív nedves törlés

Porszívó programok

1x	Daily
2x	Deep
3x	Turbo

Intenzitás áztatja a padlót

1x	Alacsony
2x	Közepes
3x	Magas



Napi takarítás - gyors napi takarítás

A robot először lézerszenzorral feltérképezi a lakás terét, és kiválasztja a legmegfelelőbb takarítási útvonalat. A program során a robot szisztematikusan tisztít a környező környezet folyamatos értékelése alapján. Nem hiányzik neki egy hely. A tisztítás befejezése előtt a robot alaposan áthalad a falak körüli teljes területen. Miután a teljes felületét beborította, leállítja a tisztítást. Ha a tisztítandó terület akkor, hogy a robotnak nem lenne ideje egy tisztítási mód alatt megtisztítani, akkor a töltőbázisra megy, hogy feltöltse energiáját, és a töltés után ott folytatja a takarítást, ahol abbahagyta.

Ez a porszívó program napi takarításra alkalmas. Ha a "vákuum és törlés" módot választja, állítsa be a törlési programot és az áztatás intenzitását.

Aktíváló programok

Robot kijelző	Nyomja meg a PROGRAM gombot (1x)
Távírányító Válassza	ki a porszívó programot (1x) és nyomja meg az AUTO gombot az indításhoz
Mobil alkalmazás	Tisztítás Beállítás-> Porszívó programok

A program hossza: A tisztítandó terület nagyságától függ. A robot maga felismeri, ha van hely teljesen végig takarítsa. Ha nagyobb a hely és a tisztítás tovább tart, mint az akkumulátor kapacitása, a robot megszakítja a tisztítást az újratöltéshez, és a töltés után folytatja a tisztítást ott ahol abba hagyta.

Az alkalmazásban a tisztítás kiválasztásakor lehetőség van a tisztítási ciklusok ismétlésének kiválasztására a tisztítás minőségének javítása érdekében.

TURBO – Tisztítás turbószívással

A tisztítás során a robot automatikusan aktiválja a turbószívást, hogy a porszívózás a lehető leghatékonyabb legyen. Törléssel kombinálható.

Program aktiválása

Távírányító Válassza	ki a porszívó programot (3x) és nyomja meg az AUTO gombot az indításhoz
Mobil alkalmazás	Tisztítás Beállítás-> Porszívó programok
Robot kijelző	Robot kijelző Nyomja meg háromszor a PROGRAM gombot

Program hossza: A tisztítandó terület méretétől függ. A robot maga felismeri, ha a teret teljesen bejárták. Tisztítás után töltőbázist keres.

CARPET BOOST funkció: A szőnyeg szennyezett részeinek tisztításakor a robot automatikusan növeli a szívóerőt. Ezt a funkciót aktiválni kell, és az alkalmazást.

DEEP – Alapos tisztítás

Ez a program ideális közepesen szennyezett padlók alapos felporszívózásához. Törléssel kombinálható.

Távírányító Válassza	ki a porszívó programot (2x)
Mobil alkalmazás	Tisztítás Beállítás-> Porszívó programok
Robot kijelző	Robot kijelző Nyomja meg kétszer a PROGRAM gombot

A program hossza: A tisztítandó terület nagyságától függ. A robot maga felismeri, ha a teret teljesen bejárták. Tisztítás után töltőbázist keres.

Extra tisztító programok

Céltzott SPOT tisztítás

A tisztítás során a robot pontosan megtisztít egy adott 2 x 2 m²-es területet. Ez a program alkalmas például kiömlött szemet vagy szőnyeg tisztítására. Helyezze a robotot a tisztító területre, és aktiválja a programot az alkalmazásban. A program az alkalmazás bejelentkezése után azonnal elindul. Ha késő, a bázison/állomáson parkol.

Program aktiválása

Mobilalkalmazás	További beállítások -> Felhasználói funkciók
------------------------	--

Carpet Boost

Robot rozpozná více znečištěný koberec a automaticky zvýší výkon pro důkladné vyčištění.

Program aktiválása

Mobilalkalmazás	További beállítások -> Felhasználói funkciók
------------------------	--

TIPP

Ne felejtse el ezt a funkciót aktiválni az alkalmazásban.

Felmosó programok

Aquamax törlés

Nedves padlófelmosás, ahol a robot egyszerre porszívóz és felmos. Ennél a fajta tisztításnál lehetőség van bármilyen porszívózási mód kiválasztására és a padló áztatásának intenzitásának igény szerinti beállítására.

Üzem mód aktiválása

Robot kijelző	MOP -> 1x, 2x, 3x
Mobilni aplikace	Tisztítás beállítása -> Törlési intenzitás Az Aquamax mód automatikusan előre be van állítva

Ezt a programot a kijelzőn választhatja ki a MOP gomb megnyomásával.

1x Aquamax program alacsony intenzitású áztatás
2x Aquamax program közepes intenzitású áztatás
3x Aquamax program nagy intenzitású áztatás

Törlés Y-SHAPED

A robot először a tér kerületén mozog a falak és a bútorok mentén, majd a nyíl irányában meghatározott mozgással kitölti a területet. Ez biztosítja a padló intenzív dörzsölését a felmosóval és a nagy szennyeződések eltávolítását. Az Aquamax program előre be van állítva a Mobil alkalmazásban, és az Y-SHAPED programot aktiválni kell.

Üzem mód aktiválása

Robot kijelző Mobilalkalmazás Tisztítás beállítása	MOP -> 4x, 5x, 6x -> törlés aktiválása Y-SHAPED -> törlési intenzitás
---	---

Ezt a programot a MOP gomb megnyomásával választhatja ki a kijelzőn.

4x Aquamax program alacsony intenzitású áztatás
5x Aquamax program közepes intenzitású áztatás
6x Aquamax program nagy intenzitású áztatás
7x padló áztatás

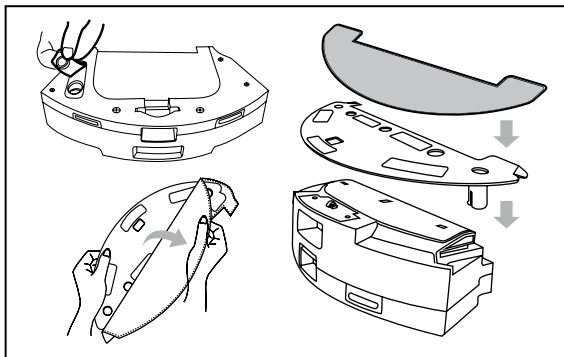
Törlés

A beállított felmosási intenzitás és törlési program a távirányítón is beállítható, hasonló mechanizmussal, mint a robot kijelzőjén. A DUORO X-GO robotporszívó Aquamax felmosóval van felszerelve az intenzív felmosáshoz. Minden típusú mosható padlót felmoshat.

A padló szennyezettségének megfelelően 2 felmosási mód közül választhat, és mindegyik módhoz 3 intenzitást állíthat be.

Minden felmosás előtt a felmosómodulban lévő tartályt színültig fel kell tölteni vízzel. Néhány csepp Aquamax fertőtlenítő tisztítószerrel adhat a tartályhoz a nagyobb tisztítóhatás és a kellemes otthoni illat érdekében. A tisztítószer közvetlenül egy nedves felmosóra is felviheti. Soha ne használjon más, nem eredeti tisztítószerrel a tartályban, mert megsérülhet az elektronikus szivattyú és a felmosó modul.

1. Hajtsa ki a tartály szilikon fedelét, és a nyílason keresztül tölts fel a tartályt színültig vízzel.
2. Adjon hozzá Aquamax tisztítószerrel (néhány csepp)
3. Nedvesítse meg a felmosót
4. Helyezze a felmosót a felmosómodulra (Speciális száraz felmosó használata a modulon és biztonsági hurokokon. (A felmosó szájak a padló felé néznek.)
5. Helyezze be a felmosó modult a robot alvázán lévő furatokba
6. Válassza ki a felmosó programot
7. Állítsa be az áztatás intenzitását



Felmosás után a robot leparkol a töltőállomáson. Közvetlenül ezután öntse ki a maradék vizet a tartályból, és mossa ki vagy öblítse le a felmosót, és hagyja megszáradni a következő használatához. Tisztítás után ne hagyja el a felmosó modult a robotporszívóba szerelt nedves felmosóval, mert fennáll annak a veszélye, hogy a nedves felmosó a padlót túlzottan benedvesíti.

Felmosás előtt győződjön meg arról, hogy a tisztítandó területen nincs szőnyeg, magas küszöb vagy átmeneti sín, amelyen a felmosó robot elakadhat.

Felmosás előtt jelölje meg a szőnyeget tiltott (NO-GO) zónaként az alkalmazásban.

Ha csak a "törlés" módot választja, lehetősége van az alkalmazásban állandó tiltott zónákat beállítani ehhez a módhoz. Más tisztítási mód használatakor ezek a zónák nem lesznek láthatók.

Figyelem

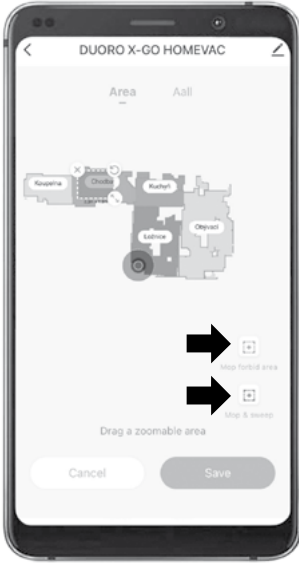


- Soha ne áztassa be a felmosót, amíg az a porszívóra van rögzítve, mert nedves lehet, és károsíthatja a készüléket.
- Csak a kijelölt víztartályba öntsön vizet, soha ne öntsön vizet a porszívó más részébe, mert fennáll a veszélye a robot elektronikájának maradandó károsodásának.
- Soha ne öntsön mosószert közvetlenül a tartályba.
- Soha ne használja a késleltetett indítás funkciót nedves és nedves felmosás közben, hogy elkerülje a padló túlzott átmedvesedését a töltőállomás körül.
- Soha ne szívjon fel folyadékot, a robotot nedves felmosásra tervezték, de semmi esetre sem nedves porszívózásra!

Zónák megjelölésével az alkalmazásban

A mobilalkalmazásban tiltott zónákat (NO-GO) jelölhetünk ki a térképen, amit a robot garantáltan mindig elkerül a takarítás során. A zónákat a térképen is el lehet menteni további tisztítás céljából.

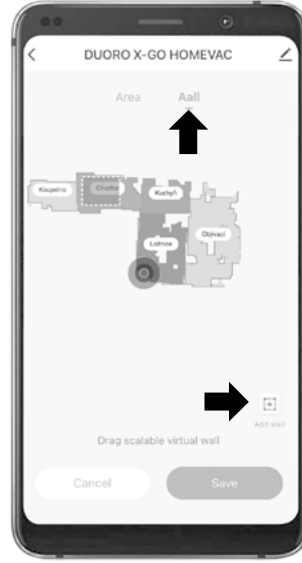
-> **Térkép szerkesztése**



A virtuális fal megjelölésével az alkalmazásban

A mobilalkalmazásban virtuális falakat jelölhetünk ki a térképen – olyan vonalakat, amelyek felett a robot nem hajt tovább a tisztítás során. A falak a térképen is elmenthetők további tisztítás céljából.

-> **Térkép szerkesztése**



NO-GO zóna törléshez

Felmosáskor a robot átugorja a területet. Csak a "törlés" tisztítási módban aktiválódik és látható az alkalmazásban.

NO-GO zóna porszívózáshoz és felmosáshoz

A robot átugorja a területet a "porszívó és felmosó" tisztítási üzemmódban.

Mobil alkalmazás

A mobilalkalmazás segítségével bárholonnan, bármikor egyszerűbbé és kellemesebbé válik a robot és a teljes tisztítási folyamat irányítása. Állandó térképekkel működik, amelyeket az első tisztítás során tölt be, és az adatokat közvetlenül az alkalmazás térképére menti. Az új háztartási térkép mentése és elnevezése után a robot maga javasolja a szobákra való felosztást, amelyeket utólag szerkeszthet, átnevezhet és dolgozhat vele. Nagyon praktikus az a lehetőség, hogy a virtuális akadályokat közvetlenül a szobatérképen állítsa be.

Az alkalmazás segítségével valós időben nyomon követheti a robot takarítási térképét, bármikor elindíthatja a takarítást, előre megtervezheti a takarítást, vagy az iránygombokkal irányíthatja a robotot.

A mobil alkalmazás a nedves tisztításban is forradalmi megoldást hoz, aminek köszönhetően könnyedén beállíthatja a felmosó nedvesítésének tetszőleges intenzitását a padló típusának vagy szennyezettségének megfelelően.

A mobilalkalmazás használatához először telepítse az alkalmazást egy mobil eszközre (telefon, táblagép), és párosítsa az alkalmazást a robottal.

1. Töltse le a „ROBZONE ROBOT” alkalmazást a Google Play vagy az AppStore áruházból.
2. Regisztráljon az alkalmazásban
3. Adja meg otthoni Wifi-jének adatait, amelyre a robot takarítás közben csatlakozik (A párosításkor elengedhetetlen, hogy a telefon vagy táblagép éppen csatlakoztatva legyen ugyanarra az otthoni Wifi-re 2,4 Ghz)
4. Aktiválja a robotot a fő gombbal. Nyomja meg hosszan a Wifi gombot a kijelzőn, amíg villogni nem kezd.
5. A sikeres párosításhoz kövesse az alkalmazásban vagy az alkalmazás kézikönyvében található utasításokat.



ANDROID APP ON
Google play

Download on the
App Store

A térkép első betöltése az alkalmazásban

Az első takarítás során a robotporszívó a teljes teret átvizsgálja, majd szobákra osztja. Előfordulhat, hogy a felosztás nem 100%-ig megfelelő, ezért lehetőség van a pályázatban a helyiségek részletes, a valóságnak megfelelő pontos beállítására. Lehetőség van szobák felosztására, összevonására, elnevezésére és tiltott zónák elhelyezésére a térképen. Mentse el és nevezze el a végleges térképet, aminek köszönhetően mindig megtalálja a térkép áttekintésében, és a robot a későbbi tisztítások során automatikusan egy ilyen térképpel fog dolgozni. Legfeljebb 5 térképet menthet el az alkalmazásban. A takarításhoz lehetőség van csak a kiválasztott helyiségek vagy a teljes emelet takarításának kiválasztására és a takarítás pontos időpontra ütemezésére.

Ha a robot több emeletet fog takarítani, mentse el az egyes emeletek térképét külön-külön, és aktiválja azt alapértelmezettként a tisztítás előtt.

Különböző környezetekben/padlóknban történő tisztításhoz mindig mozgassa a töltőaljzatot is és helyezze ugyanarra a kiindulási helyre. Vagy javasoljuk, hogy minden környezethez külön töltőalapot vásároljon. Ha mégis hagyjuk a robotot töltőaltp nélküli környezetben takarítani, a robot a tisztítás után automatikusan megkeresi a bázist, ha pedig nem találja, akkor alvó üzemmódba kapcsol. Helyezze kézzel az alapba. Soha ne hagyja a robotot túl sokáig a töltőaljzaton kívül, hogy elkerülje a teljes lemerülést és az akkumulátor későbbi károsodását.

Az alkalmazás népszerű funkciói:

- Az áztatás intenzitásának beállítása felmosás közben.
- A kiválasztott szobák intelligens feltérképezése és takarítása.
- Tiltott zónák kijelölése.
- Kisebb zónák kijelölése célzott tisztításhoz.
- Az egész hétre előre ütemezett takarítás beállítása.
- Annak az időpontnak a beállítása, amikor nem akarja, hogy a robot zavarja.
- A tisztítási térkép valós időben történő megjelenítése.
- Feljegyzések a robot munkájáról.
- Vevőszolgálat.
- És több...

Ütemezett takarítás

A takarítási időzítővel beállíthat ütemezett tisztítást. A robotporszívó automatikusan elkezd a tisztítást a programozott időben és napon.

Az ütemezett tisztítás beállítható:

- A mobilalkalmazásban

Az ütemezett tisztításnál beállíthatja a hét egyes napjaira azt az időpontot, amikor a robotnak takarítania kell. Az alkalmazás lehetővé teszi egyedi beállítás minden napra, üzemmód kiválasztása az ütemezett takarításhoz, és csak a takarítás ütemezése.

Az időzítő törlése

A mobilalkalmazásban válassza az "ütemezett takarítás törlése" lehetőséget.

Töltés

Figyelem !



Az első tisztítás előtt tölts fel teljesen a robotot legalább 5 órán keresztül. A sikeres feltöltéshez a robotot be kell kapcsolni.

A robotporszívót a porszívó testében elhelyezett akkumulátor táplálja. Az újratöltés a töltőbázison vagy a Homevac tisztítóállomáson keresztül lehetséges. Soha nem szabad közös helyiségben elhelyezni.

Az első használat előtt tölts fel teljesen a robotporszívó akkumulátorát. Tisztítás után a robot automatikusan töltőbázist keres, és elkezd az újratöltést. Ha a töltőbázis nincs a hatótávolságán belül, egy idő után befejezi a sikertelen keresést, és jelenti, hogy nem találta a bázist.

A maximális akkumulátor-élettartam érdekében tartsa be az ajánlásokat, ha rendszeresen használja a robotot, és ha hosszabb ideig nem használja (például szabadságra megy). Javasoljuk, hogy a töltőbázist hagyja folyamatosan aktív állapotban, elektromos hálózatra csatlakoztatva. hálók és egy robotporszívó a rendszeres takarítás szakaszai között a bázisnál parkolt. Villamosenergia fogyasztás az energia minimális. A Homevac töltőbázis/tisztítóállomás gondoskodik az akkumulátor optimális gondozásáról, a robotporszívó pedig mindig használatra kész.

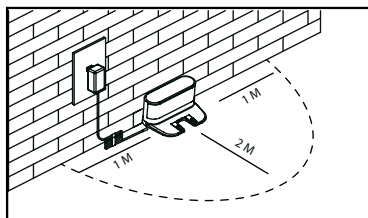
Ha nem szeretné folyamatosan használni a Homevac töltőbázist/tisztító állomást, lehetőség van a robot kikapcsolt állapotára a ciklusok között. A robot tisztítása után azonnal tölts fel teljes kapacitásra az akkumulátort, majd kapcsolja ki a robottest oldalán található főkapcsolóval. Csak így mentheti el a robotot további használatra anélkül, hogy az akkumulátor megsérülne.

Az akkumulátor feltöltése kapacitástól függően 4-6 órát is igénybe vehet.

Használat közben az akkumulátor kapacitása fokozatosan csökken, és egy idő után meg kell új akkumulátort vásárolni. Ez normális állapot, és nem az akkumulátor vagy a robot hibája.

Töltő bázis

Az adapter segítségével csatlakoztassa a töltőaljzatot az elektromos aljzathoz. Helyezze a töltőalapot a falhoz, és távolítsa el minden tárgyat 1 méteren belül mindkét oldalon és 2 méterrel a bázis elől hogy az automatikus parkoláshoz vezető fényt ne zavarják. Ha a vezetőnyalábokat az alap körül elhelyezkedő tárgyak akadályozzák, a robot nem fogja tudni megtalálni a töltőbázist és megfelelően leparkolni. A töltőalapot kétoldalas ragasztószalaggal rögzítheti a padlóhoz.



A töltőbázis használata

A robotporszívó minden tisztítás után automatikusan megkeresi a töltőbázist és leparkolja magát és elkezdi a töltést.

Ha a robot tisztítás közben elfogy az energiája, automatikusan feltöltődik, és az energia elhasználódása után addig folytatja a tisztítást, amíg minden be nem fejeződik.

Töltőalap lámpa

A lámpa akkor világít, ha a robot a bázison kívül van.

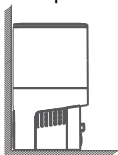
Ha a robot az alabban van, és a töltésjelző nem világít hogy a fény ne zavarja otthona kényelmét.

A töltési állapotról a mobilalkalmazásban tájékozódhat.

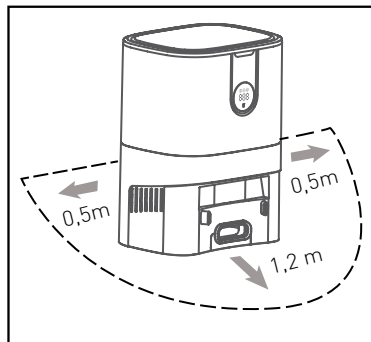


Homevac tisztító állomás

A Homevac tisztítóállomás egyszerre szolgál töltőállomásként és szennyszívóként a robot hulladéktárolójából. Helyezze el az állomást az utasításoknak megfelelően. Az állomást kemény padlóra, nem szőnyegre kell helyezni. A megfelelő működés érdekében javasoljuk, hogy hagyjon 1 méter szabad helyet az állomás körül az oldalakon és 2 métert az állomás előtt, hogy a robot problémamentesen tudjon parkolni.



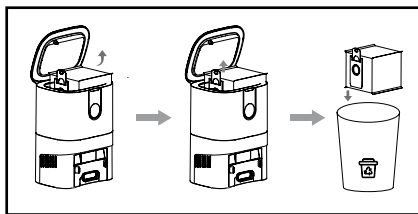
Helyezze az állomást háttal a falnak Gondolj arra, hogy az állomás felett van elegendő hely a kényelmes nyitáshoz porszákok letakarása és cseréjére.



Minden tisztítás után a robot leparkol, hogy felszívja a szennyeződést, majd energiát tölteni. A szívási frekvenciát a mobilalkalmazásban állíthatja be.

A szennyeződések eltávolításához egy speciális Homevac hulladéktartályt kell beépíteni a robotba. Egyéb hulladéktárolók ill mop modul nem támogatja ezt a funkciót.

Használat előtt ellenőrizze, hogy a porzsák megfelelően fel van-e helyezve az állomás burkolata alá, és távolítsa el a burkolat alá helyezett tartalék zsákokat csak szállítás céljából.

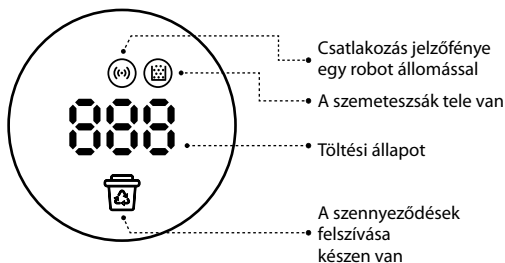


Értesítés



Soha ne telepítse a töltőbázist a Homevac állomással együtt ugyanabban a tisztítási területen. Soha ne helyezzen bázist vagy állomást lépcsőház közelébe.

Kijelző



A tisztítóállomás felszívásának gyakorisága

A mobilalkalmazásban beállíthatja, hogy az állomás milyen gyakran szívja fel a szennyeződést a hulladéktartályból. Egy tisztítás után, a 2-4. tisztítás után. Teljesen kikapcsolhatja a szívást vagy a porszívót.

További beállítások -> Homevac station

Automatikus töltés

Készítse elő a Homevac töltőbázist/tisztítóállomást az előző utasítások szerint.

Adja meg a töltési utasítást a mobilalkalmazásban a távirányítóval vagy a kijelzőn lévő gombbal.

A robot leparkolja magát a töltőállomáson/bázison, és elkezd tölteni az akkumulátort.

A robotporszívót tartósan a Homevac töltőbázisba/tisztítóállomásba kell helyezni

Ez biztosítja az akkumulátor átfogó gondozását, és a robot bármikor használatra kész. Az energiafogyasztás a parkolás során minimális.

Ha tisztítás közben lemerül az akkumulátor, a robot megkeresi a Homevac bázist/tisztító állomást és újratölti majd automatikusan ott folytatja a tisztítást, ahol abbahagyta, amíg be nem fejezi.

Értesítés



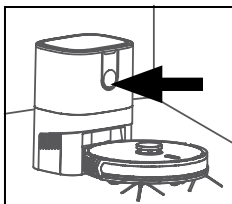
Amikor manuálisan helyezi a robotot a Homevac töltőbázisba/tisztítóállomásba, ügyeljen a pontos pozícióra érintse meg a töltőfelületeket. Helyes elhelyezés esetén a robot „a töltés megkezdődött” jelentést küld.

Javaslatok a töltéshez

- A Homevac töltőbázist/tisztító állomást mindig tartsa bedugva, ha nem, akkor a robotporszívó nem fogja megtalálni és nem tud automatikusan tölteni.
- Töltés előtt a robotot be kell kapcsolni.
- Ha hosszabb ideig (több mint egy hétig) nem használja a robotporszívót, töltsse fel teljesen a robotot, és kapcsolja ki a robot kijelzőjén található főkapcsolóval.
- Ne használja a robotporszívót töltés közben.
- Ha a robotporszívó tisztítás közben lemerül, a robot hangüzenettel jelzi a kimerült állapotot és elkezd keresni a töltőálapot az újratöltéshez.
- Ha lemerül az akkumulátor anélkül, hogy töltőálapot találna, a lehető leghamarabb töltsse fel a robotporszívót.

Akkumulátor állapot

A Homevac tisztítóállomás kijelzőjén megjelenő számadatok tájékoztatnak az akkumulátor állapotáról, illetve megtekintheti az aktuális állapotot a mobilalkalmazásban.



Tippek az akkumulátor élettartamának meghosszabbításához

- Az első használat előtt tölts fel teljesen a robotporszívó akkumulátorát, tölts legalább 5 órán keresztül.
- Ha az akkumulátor lemerült, azonnal tölts fel a robotporszívót
- Ha hosszabb ideig (több mint egy hétig) nem használja a robotporszívót, tölts fel teljesen az akkumulátort, kapcsolja ki a robotporszívót a főkapcsolóval, és tárolja hűvös és száraz helyen.
- Ha több mint három hónapja nem használta a robotporszívót, tölts fel közvetlenül a hálózati adapter segítségével. Ha hosszabb ideig nem használja a robotporszívót, tölts fel az akkumulátort legalább 12 órán keresztül 3 havonta.

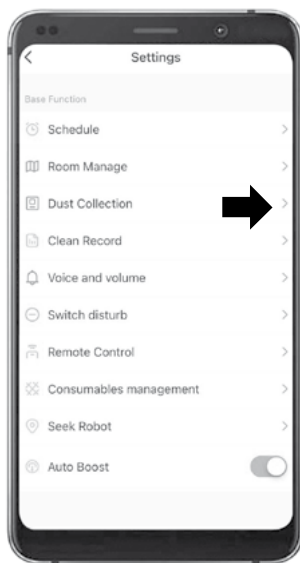
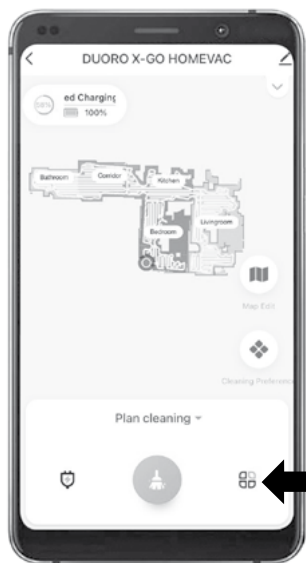
Hagyja a porszívót a töltőaljazaton az egyes tisztítási ciklusok között, ez gondoskodik az akkumulátor optimális állapotáról és bármikor készen áll a további használatra.

- Soha ne hagyja a robotporszívót bekapcsolt állapotban lemerült állapotban! Ez visszafordíthatatlan károkat okozhat az akkumulátorban. Ezért, ha a robot lemerült, hagyja, hogy a töltőaljazaton keresztül automatikusan feltöltődjön, vagy azonnal tölts fel az adapterrel.

Ha szervizbe küldi a robotot, mindig győződjön meg róla, hogy ki van kapcsolva.

A robothang beállítása

A robot alapértelmezett nyelve az angol. A robot hangjának csehre állítása kényelmesen elvégezhető a mobilalkalmazásban vagy távirányítóval.



Érzékelők

A robotporszívó érzékeny érzékelőkkel és precíz lézeres navigációval van felszerelve, aminek köszönhetően tökéletes tájékozódást biztosít a térben, és kiváló áttekintést nyújt az akadályokról.

• Leesésgátló infravörös érzékelők

Nekik köszönhetően a robot soha nem fog leesni a lépcsőn.

Ütközésgátló érzékelők

Nekik köszönhetően elkerülheti az akadályokat a padlón.

Felismeri a sötét vagy fekete színű akadályokat is.

Figyelem!



A leesésgátló infravörös érzékelők elve miatt a nagyon sötét, fekete vagy kontrasztos színű padlók tisztítása nem alkalmas robotporszívókhoz. Ha egy ilyen padló tisztítása során probléma adódik, a robot elhárít a padlótól, elkerüli, stb., a megoldás a robot alvázán elhelyezett leesésgátló érzékelők szakszerű lekapcsolása lehet. A beállítás csak akkor végezhető el, ha az otthonban nincs lépcsőház vagy megemelt hely, ahonnan a robot kieshetne az érzékelők leválasztása után. A beállítás elvégzéséhez forduljon hivatalos szervizközpontunkhoz.

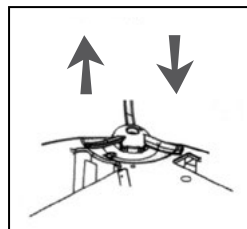
Rendszeres karbantartás

Az oldalkefék tisztítása

Rendszeresen ellenőrizze az oldalkefék sérülését vagy letapadását szennyeződés vagy összekuszálódott haj. A feltekert szennyeződés maradványait okozhat a kefe-motor sérülése

Ha az oldalkefék hullámosak vagy kiszélesednek, távolítsa el és nedvesítse meg 5 másodpercre forró vízbe.

Ha az oldalkefék elhasználódtak, cserélje ki őket újakra. • Húzza felfelé az eltávolításhoz, nyomja le a behelyezéshez. Az oldalfalak helyes rögzítéséhez keféket, ügyeljen a jelöléseikre R (jobbra) és L (balra).

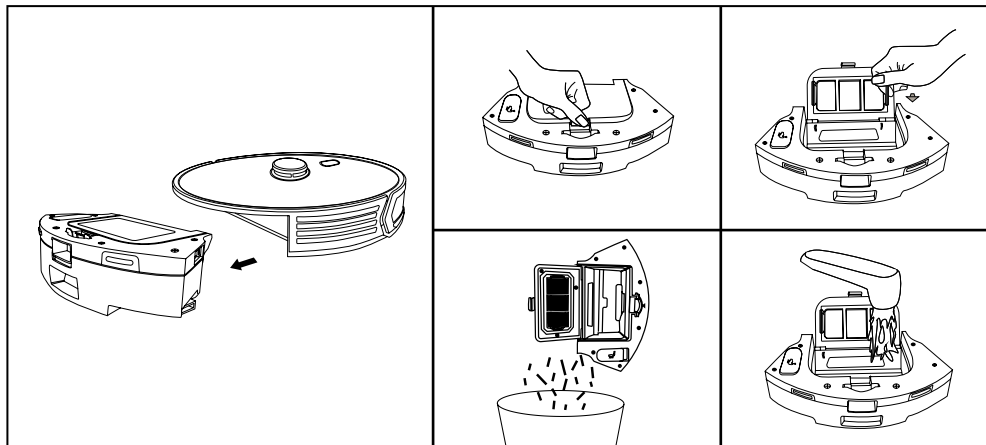


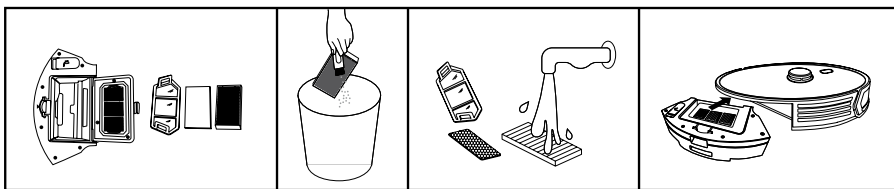
A hulladéktartály és a szűrők tisztítása

A tiszta szűrők és az üres kosár jelentősen javítja a tisztítás minőségét.

- Rendszeresen tisztítsa meg a szűrőket, és legkésőbb 4 hónap elteltével cserélje ki újakra. Ha a Hepa szűrő erősen szennyezett, vízzel lemosható és szabadon megszáradhat.
- Ha nem használja a Homevac automata tisztítóállomást, ürítse ki a hulladéktartályt minden tisztítás után, vagy amikor az megtelt.
- **SOHA NE HASZNÁLJA A ROBOT PORSZÍVÓT HULLADÉKTARTÁLY ÉS HEPA SZÜRŐ NÉLKÜL.**

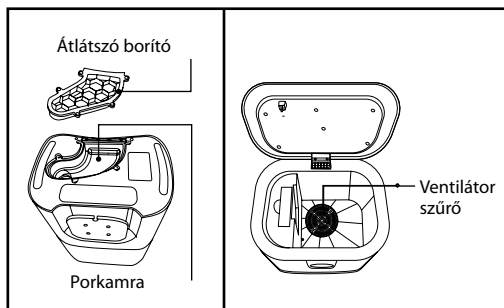
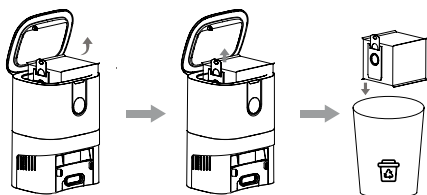
Kombinált felmosó modul





- A)** Nyomja meg a reteszt, hogy kicsúsztassa a hulladéktartályt a robotból.
- B)** Nyomja meg a reteszt a hulladéktartály kinyitására, és öntse ki az összegyűlt szennyeződést. (A tartályt vízzel kimoshatja.)
- C)** Húzza ki a szűrőt, majd a szűrőkészletet (finom szűrő + fekete másodlagos szűrő + Hepa szűrő C) és tisztítsa meg kefével. Szűrőket folyó víz alatt kimoshatja, de ne használjon mosószert. Hagyja a szűrőket szabadon száradni, ideális esetben 24 órán keresztül, mielőtt visszahelyezi őket a porszívóba. Tisztítsa meg a hulladéktartályt és alaposan szárítsa meg. Helyezze vissza a szűrőket a hulladéktartályba az eredeti sorrendben.

Homevac hulladéktartály



- A)** Nyissa ki az állomás fedelét, ahol a porszak található.
- B)** A műanyag fül segítségével húzza ki a zacskót, és helyezzen be egy újat.
- C)** A porszak mellett található egy pengével ellátott tisztítókefe a kusza és a leüledett haj és porcsomók egyszerű tisztításához. Havonta ellenőrizze a porkamrát és a ventilátorszűrőt, hogy nem szennyeződött-e.

Értesítés



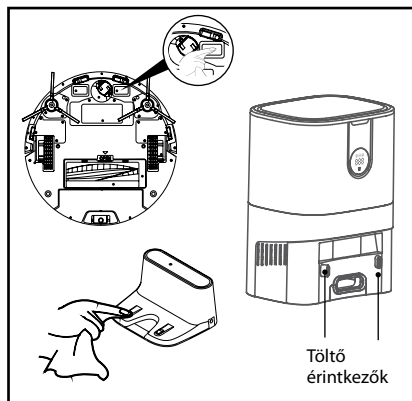
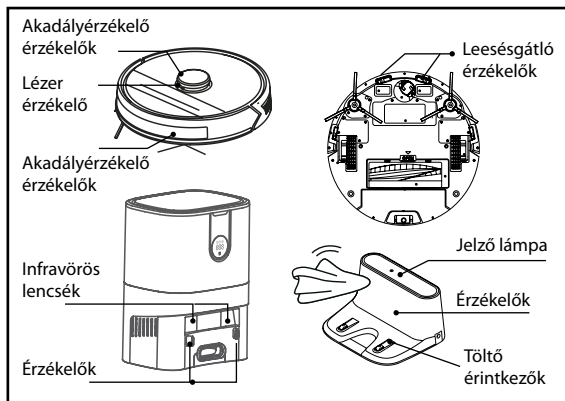
Soha ne tisztítsa a tisztítóállomást vízzel vagy nedves ruhával, mindig törölje szárazra egy textil anyaggal. Soha ne mossa le a robotporszívót vízzel vagy nedves ruhával.

Kerekek és érzékelők tisztítása

Finoman törölje le a kerekeket és az érzékelőket száraz ruhával vagy kefével. Rendszeresen ellenőrizze a kerekeket szőr és szennyeződés szempontjából. Ha szükséges, azonnal távolítsa el a szennyeződést.

A töltőérintkezők tisztítása

Enyhén törölje le a töltőérintkezőket mind a robotporszívón, mind a töltőaljzaton egy ruhával vagy kefével.



A porszívó felületének tisztítása

A robotporszívó száraz vagy enyhén nedves ruhával törölhető le a portól. Soha ne mossa le a robotporszívót vízzel vagy nedves ruhával. A folyadék vagy nedvesség behatolhat a készülékbe és maradandó károsodást okozhat a robot elektronikájának.

Szívófej - nyílás

A szívófejet úgy oldja ki, hogy a fedőrács retesztét a kefe felé nyomja, a "nyitott" jelzésnél. A műanyag rugalmas, ezért ne félj többet nyomni az irányba. Ezután kissé emelje fel a grilles részt.

Amikor visszahelyezi a fejet a porszívóba, ugyanabban a fordított sorrendben járjon el. Először helyezze be a biztonsági reteszt, majd nyomja be a zár helyét hogy a zárbiztosító enyhe kattanással bekattanjon.

Szívófej - tisztítás

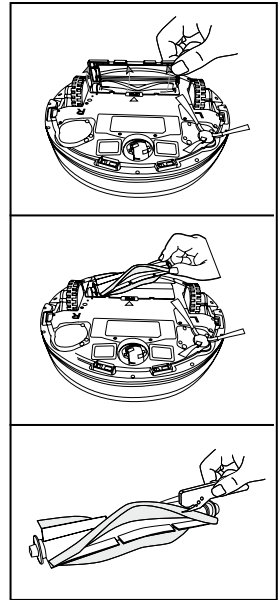
Távolítsa el a szívófej védőrácsát. Nyomja meg a rács feloldásához biztonsági zárból.

Távolítsa el a kefereszt, és törölje le ruhával a kefét és a fedelét is vagy ecsetet. Távolítsa el a kusza szőrt és a port a kefe meneteiről és szárairól. A kusza haj eltávolításához használhat tisztítókefét pengével vagy ollóval.

A kefe folyó víz alatt mosható.

Helyezze vissza a kefét a porszívóba alaposan megszáritva.

Amikor visszahelyezi a fejet a porszívóba, fordított sorrendben járjon el. Először helyezze be a forgókefét, majd helyezze be a rács biztonsági reteszeit majd nyomja meg a zár helyét úgy, hogy a zár retesz enyhe kattanással bepattanjon.



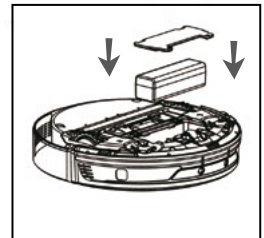
Vigyázní kell a robot forgatása közben vigyázz, hogy ne hogy károsítsa a lézer lidart.

Felmosó gondozás

A felmosók automata mosógépben moshatók, program kényes ruhákhoz max 30°C vízhőmérsékletű. Mosás után javasoljuk, hogy a mopot egyenesítse ki, és hagyja sima felületen megszáradni. Minden tisztítás után öblítse le a felmosót vagy mossa meg és hagyja megszáradni.

Az akkumulátor behelyezése és cseréje

- Kapcsolja ki a robotot a kijelző fő gombjával.
- Távolítsa el a két csavart az akkumulátorfedélen.
- Távolítsa el az elemtartó fedelét
- Távolítsa el az akkumulátort.
- Húzza ki az akkumulátort a robotporszívó testéhez csatlakoztató csatlakozókat.
- Helyezzen be egy új elemet.
- Csatlakoztassa a csatlakozókat.
- Helyezze vissza az elemtartó fedelét, és ellenőrizze, hogy az oldalkefe nincs-e becsípve.
- Húzza meg az elemtartó fedelén lévő két csavart.



FIGYELEM: Csak a robotporszívó gyártója és eladója által jóváhagyott akkumulátorokat használjon.

Az akkumulátor megfelelő ártalmatlanítása

Az akkumulátor megfelelő ártalmatlanítása

Mielőtt kidobná vagy újrahasznosítaná a robotporszívót, vegye ki belőle az akkumulátort.

Az akkumulátor eltávolítása előtt kapcsolja ki a főkapcsolót a robot oldalán.

Az elhasznált akkumulátort a kijelölt helyre dobja ki.

Soha ne dobja a használt akkumulátort a szemétkébe vagy a normál hulladékba!

www.robzone.hu

Elosztó:
RobZone Limited, odštépný závod
Průmyslová 11472/11
102 00 Praha 10 - Hostivař
Csehország

Kínában készült

