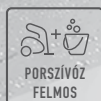


# DUORO<sup>®</sup>

X-COMFORT PROFI | ROBOTPORSZÍVÓ ALL  
COMFORT ÁLLOMÁSSAL



**RobZone<sup>®</sup>**

# Tartalom

Biztonsági információk	4
A csomag tartalma	6
A porszívó leírása	7
Az automata tisztítóállomás leírása	9
A tisztítóállomás beüzemelése	11
Bekapcsolás és töltés, párosítás a mobilalkalmazással	12
A víztartály feltöltése, porszívózás és felmosás	13
Takarítási beállítások a mobilalkalmazásban	14
Bevezetés az alkalmazásfunkciókba	15
Rutinszerű karbantartás	16
A tisztítóállomás helyének módosítása	19
A szennyeződésgyűjtő zsák cseréje	20
Műszaki paraméterek	21
Hibaelhárítás	22
Problémamegoldás	23

**Köszönjük, hogy megvásárolta a ROBZONE DUORO X-COMFORT robotporszívót.**

Kérjük, a robotporszívó használata előtt olvassa el részletesen a "Biztonságos használat szabályai" című fejezetet, hogy megbizonyosodjon arról, hogy a robotporszívó valóban biztonságosan használható.

## Használati utasítás

Használat előtt először alaposan olvassa el ezt a kézikönyvet, és mindig kövesse az abban leírt eljárásokat.

Köszönjük, hogy a **Robzone robotporszívót** választotta.

Ez a felhasználói kézikönyv alapvető információkat nyújt a robotporszívó (továbbiakban robot) használatáról, az egész készülék otthonában történő telepítéséről és a robot gondozásáról a maximális hatékonyság elérése érdekében.

Amennyiben a használat során bármilyen további kérdése merülne fel, kérjük, bármikor forduljon ügyfélszolgálati vonalunkhoz, ahol készséggel válaszolunk minden kérdésére.

Az alkalmazás telepítéséhez szkenneld be a QR-kódot, vagy keress rá a RobZone Robotra az App Store-ban vagy a Google play-ben.



### Figyelmeztetés



- A robotporszívó kikapcsoláskor a tesztelés során nedvesség okozta nyomokat mutathat. Minden robotot alapos tesztelésnek vetnek alá, mielőtt a vásárlóhoz szállítják, ezért előfordulhat, hogy a tartályokban vízcseppek maradványait találja. Ez nem a porszívó hibája vagy a termék minőségének csökkenése.

## Biztonsági információk

**Ez a termék kizárólag mosható padlóburkolatok és szőnyegek háztartási tisztítására szolgál. Soha ne használja a robotot kültéri területek, erkélyek vagy teraszok tisztítására. A robot nem kereskedelmi területek vagy ipari épületek tisztítására szolgál.**

- Soha ne álljon vagy üljön a robotra vagy az All Comfort töltőállomásra (a továbbiakban: állomás).
- Soha ne emelje fel az állomást az aljánál fogva, hogy megakadályozza a leesést.
- Soha ne használjon az ajánlottaktól eltérő tisztítószeret, különben fennáll a robot vagy az állomás károsodásának veszélye.
- Ne helyezzen semmilyen tárgyat az állomás tisztítórészébe.
- A robotot és az állomást mindig csak kikapcsolt állapotban tisztítsa.
- Az első tisztítás előtt távolítsa el az összes kábelt a tisztítandó helyiségből, hogy azok ne gabalyodhassanak össze.
- Sem a robot, sem az állomás nem gyerekjáték. Takarításkor tartsa távol a gyerekeket és a háziállatokat a takarítórobottól.
- Ne engedje, hogy a robot égő tárgyakat, például cigarettacsikket, gyufát stb. szívjon be.
- Ne használja ezt a terméket 40°C feletti és 0°C alatti hőmérsékleten.
- A tisztítás során a sérülések elkerülése érdekében ne érintse meg a forgó keféket.
- Tisztítás előtt távolítsa el minden éles tárgyat, például üveget, szöveget stb. a padlóról, hogy elkerülje a padló megkarcolását.
- Ügyeljen arra, hogy a tisztítandó padlón ne legyen víz, különben a robot beszívhatja és megsérülhet.
- Az állomást egy helyiségben, sík padlón, hő- és vízforrásoktól távol kell elhelyezni.
- Soha ne emelje a robotot a mozgó alkatrészeknél fogva.
- Takarítás előtt távolítsa el a törékeny, értékes tárgyakat, például vázákat stb. a helyiségből, hogy a takarítás során ne sérüljenek meg.
- A terméket csak ezen utasításoknak megfelelően használja. A gyártó nem vállal felelősséget a nem megfelelő használatból eredő sérülésekért.

## Biztonsági információk

- A robotot csak az eredeti és kijelölt töltőállomáson lehet feltölteni.
- Soha ne szerelje szét vagy más módon ne módosítsa az akkumulátort.
- Húzza ki a tápkábelt a konnektorból, ha hosszabb ideig nem használja az állomást.
- A használt elemeket csak az erre kijelölt helyeken dobja ki.
- Mindig csak az eredeti akkumulátorokat, kábeleket és állomásokat használja.
- A robotot és az állomást mindig csak száraz ruhával tisztítsa.
- Győződjön meg róla, hogy a konnektorból lévő feszültség megegyezik az állomáson feltüntetett feszültséggel.
- Ha a robotot és az állomást el akarja szállítani, előtte mindig kapcsolja ki őket. Javasoljuk továbbá, hogy a szállításhoz az eredeti csomagolást használja.
- Mindig csak az eredeti kábelt használja az állomás csatlakoztatásához, különben fennáll a túlmelegedés vagy akár a tűz veszélye.
- Az állomást soha nem szabad áramátalakítóval táplálni. Az áramátalakító használata azonnal érvényteleníti a garanciát.

- Soha ne használjon sérült kábeleket. Ha a kábel szigetelése sérült, vagy egyéb sérülés jeleit mutatja, azonnal hagyja abba a használatát, és lépjen kapcsolatba ügyfélszolgálatunkkal.
- Ha a robotot hosszabb ideig nem használja, először töltsse fel teljesen, majd kapcsolja ki és tárolja hűvös, száraz helyen. Legalább 3 havonta töltsse fel teljesen a robotot, hogy megakadályozza az akkumulátor lemerülését.

## Lézerbiztonság

- Az ebben a termékben használt lézeres érzékelő megfelel az EK 60825-1:2014 szerinti 1. osztályú lézertermékekre vonatkozó szabványoknak, és nem bocsát ki káros sugárzást.

## Figyelmeztetés

- Ezt a terméket csak 8 év feletti gyermekek használhatják. Az elektronikus eszközök használatában kevés tapasztalattal és ismerettel rendelkező személyek csak tapasztaltabb személy felügyelete mellett használhatják ezt a készüléket, és előzetesen tájékoztatni kell őket a lehetséges kockázatokról. A tisztítást és karbantartást gyermekek felnőtt felügyelete nélkül nem végezhetik.

## FCC nyilatkozat

Ez a készülék megfelel az FCC-szabályok 15. részének. Az üzemeltetés a következő két feltételhez kötött: (1) Ez a berendezés nem okozhat káros interferenciát, és (2) ez a berendezés elfogadja a kapott interferenciát, beleértve a nem kívánt működést okozó interferenciát is. A megfelelőségért felelős fél által nem kifejezetten jóváhagyott bármilyen változtatás vagy módosítás érvénytelenítheti a felhasználónak a berendezés üzemeltetésére vonatkozó jogosultságát.

Megjegyzés: Ezt a készüléket tesztelték, és megállapították, hogy megfelel az FCC-szabályok 15. része szerinti B osztályú digitális eszközökre vonatkozó határértékeknek. Ezeket a határértékeket úgy tervezték, hogy lakóépületekben történő telepítés esetén ésszerű védelmet nyújtsanak a káros interferenciával szemben. Ez a berendezés használt és potenciálisan kisugárzott rádiófrekvenciás energiát termel, és ha nem az irányelveknek megfelelően telepítik és használják, ésszerű interferenciát okozhat a rádiótáv-  
közlésben. Nem garantálható azonban, hogy egy adott telepítésnél nem lép fel interferencia. Azt, hogy ez a berendezés okoz-e káros interferenciát a rádió- vagy televízió vételben, a készülék ki- és bekapcsolásával lehet megállapítani. A felhasználónak azt tanácsoljuk, hogy az alábbi intézkedések közül egy vagy több intézkedéssel próbálja meg az interferenciát megszüntetni:

- Irányítsa át vagy helyezze át a vevőantennát.
- Növelje a készülék és a vevő közötti távolságot.
- Csatlakoztassa a készüléket egy másik áramkörhöz tartozó konnektorhoz, mint amelyikhez a vevő csatlakozik.
- Kérjen segítséget a kereskedőtől vagy egy tapasztalt rádió/TV-technikus szakembertől.

## Az RF kibocsátására vonatkozó információk

A megengedett legnagyobb expozíciós szintet (MPE) az eszköz és az emberi test közötti  $d=20$  cm-es távolság alapján számítják ki. Az RF-expozíciós követelménynek való megfelelés, valamint a berendezés és az emberi test közötti 20 cm-es távolság betartása érdekében.

## A DUORO X-Comfort alapcsomag tartalma



**Duoro X-Comfort  
robotporszívó**



**Teljesen automatikus  
tisztítóállomás All Comfort**



**Tisztítókefe**



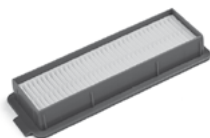
**Porzsák 4 db**  
(1 db az állomásra szerelve + 1  
db a dobozba helyezve + 2 db a  
vízartályba helyezve)



**Tápkábel**



**Aquamax  
tisztítószer**



**HEPA szűrő 2 db**  
(1 db a porszívóba szerelve + 1  
db a dobozban elhelyezve)



**Felmosó készlet 2 db**  
(1 készlet a porszívóra szerelve +  
1 készlet a dobozban elhelyezve)



**Oldalsó kefe 2 db**  
(1 db a porszívóba szerelve + 1  
db a dobozban elhelyezve)



**Gyorsindítási útmutató**

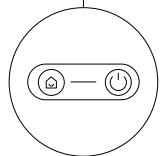
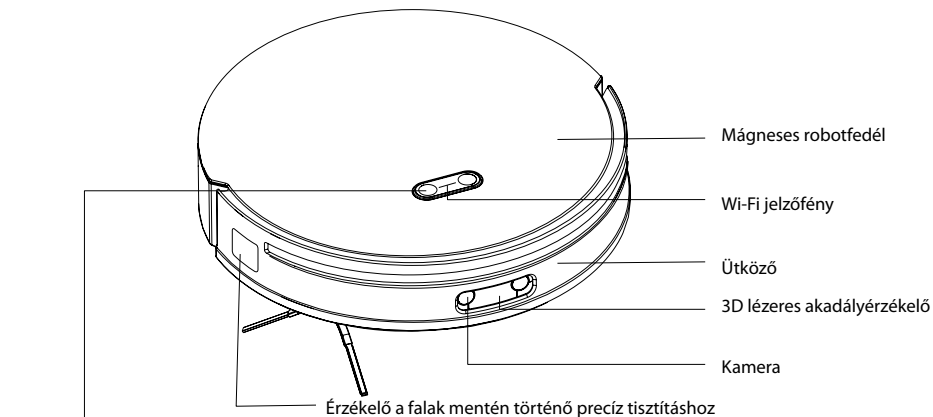


**Használati utasítás**  
(a használati utasítás szabadon letöl-  
tethető a [www.robzone.hu](http://www.robzone.hu)  
weboldalról).



**Karton doboz a tartalék  
tartozékok tárolására**

## A porszívó leírása





**Home gomb:**  
Visszatérés a töltőállomásra - Nyomja meg

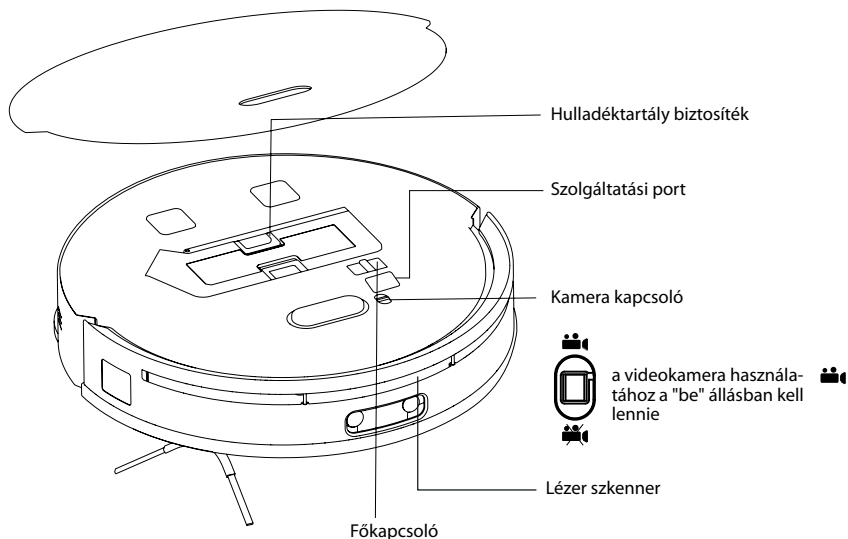
Gyári beállítások visszaál-  
Nyomja meg és tartsa lenyomva 10 másodpercig.


**START/STOP gomb:**  
Indítás/leállítás - Nyomja meg

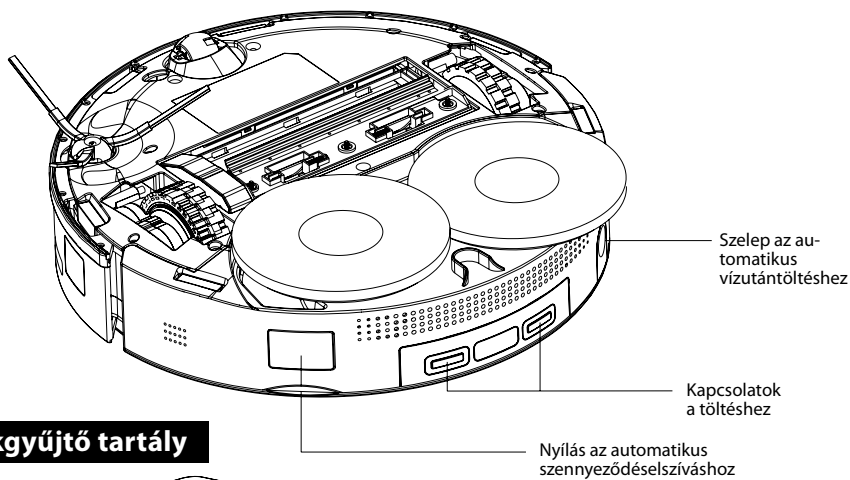
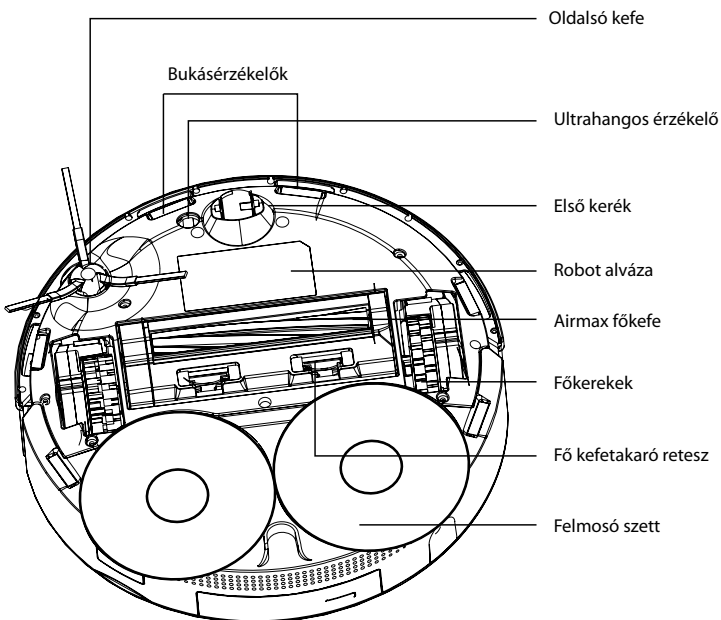
Az aktuális program – megszakítása- Nyomja meg és tartsa lenyomva 3 másodpercig.

**Párosítás indítása:**

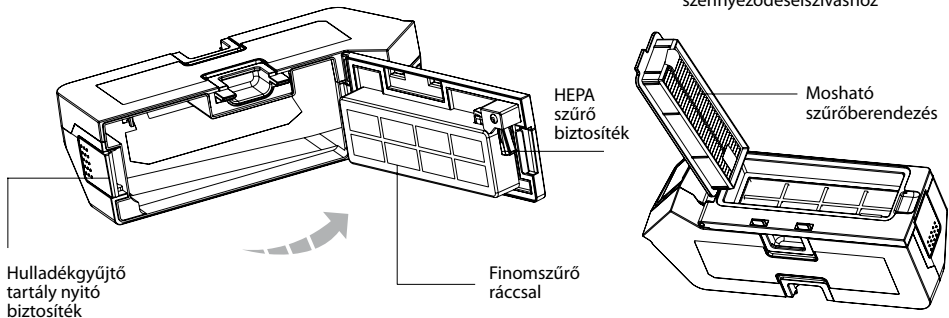
– Nyomja meg egyszerre a HOME  és a START/STOP  gombot, és tartsa lenyomva 3 másodpercig.



 O - Főkapcsolója robot bekapcsolásához töltéséhez az "I" állásban kell lennie



## Hulladékgyűjtő tartály

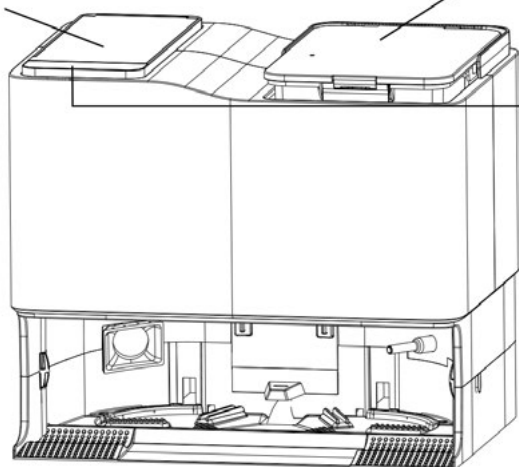




## Az automatikus tisztítóállomás leírása

Hulladékgyűjtő tartály porzsákkal

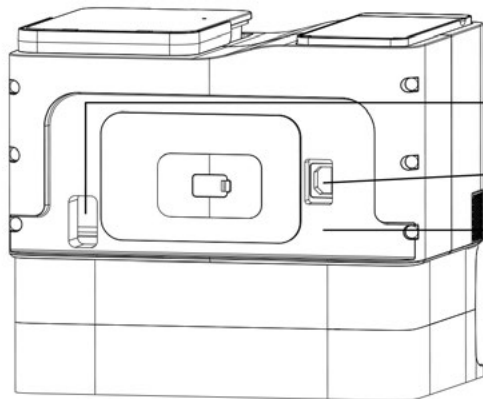
Tartályok a szennyezett és tiszta víz számára



Állapotjelző lámpák

- ▶ Az aktuális program elindításához vagy megszakításához nyomja meg a START/STOP gombot. Az aktuális program befejezéséhez tartsa lenyomva a START/STOP gombot 3 másodpercig.
- 🏠 Az állomás elhagyásához és az állomáshoz való visszatéréshez nyomja meg a HOME gombot. Az automatikus tisztítás elindításához tartsa lenyomva a HOME gombot 3 másodpercig.
- ▶ A gyermekzár aktiválásához vagy deaktiválásához tartsa lenyomva a Start/Stop és a HOME gombokat egyszerre 6 másodpercig.
- 💧 Tiszta víz tartály jelzőfény
- 🌊 Szennyezett víz tartály jelzőfény
- 🗑️ Hulladékgyűjtő tartály jelzőfény

○ ○ ○ ○ Az akkumulátor állapotjelző lámpa

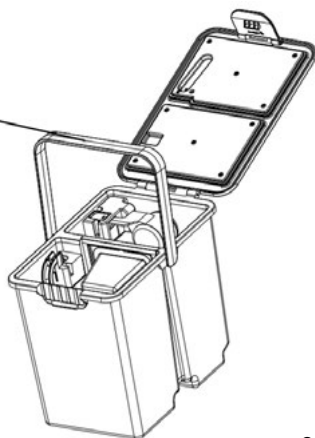


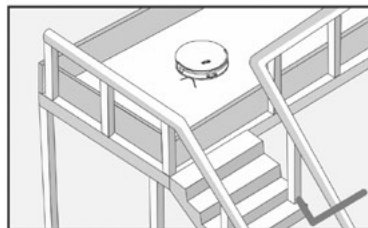
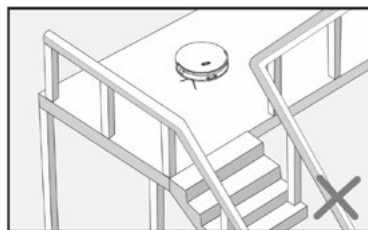
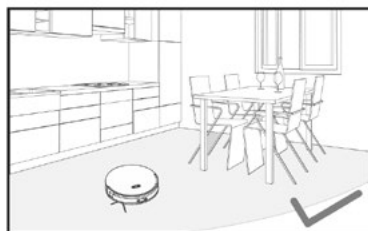
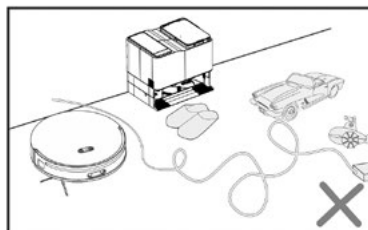
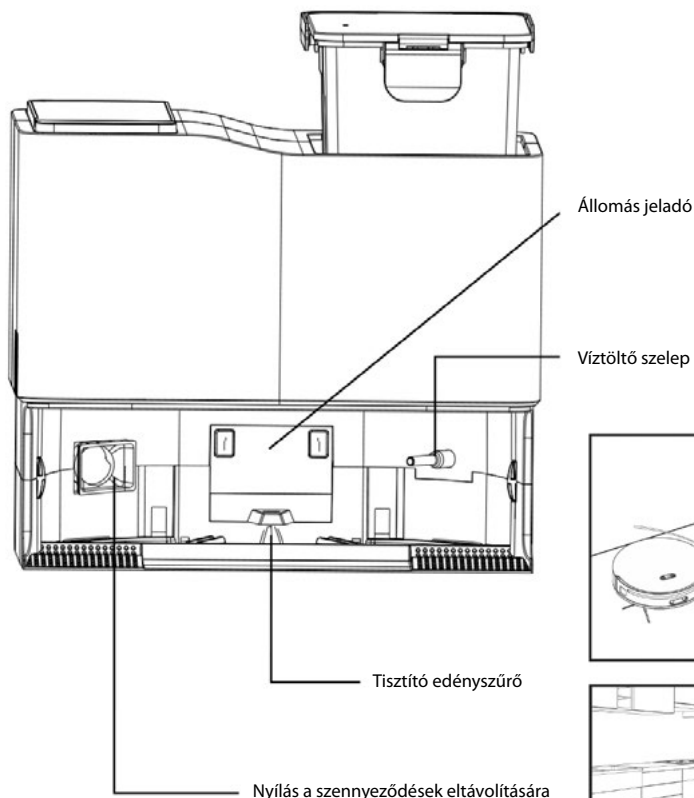
Szolgáltatási port

Tápkábel csatlakozó

Tápkábeltartó

Víz tartály fogantyú





## Figyelmeztetés !

- Távolítsa el a padlóról az olyan tárgyakat, mint a kábelek, kemény és éles tárgyak, hogy megakadályozza azok beszipantását vagy beakadását.

Távolítsa el a törékeny tárgyakat is, például a vázákat, amelyeket a robot felboríthat és megromlíthat.

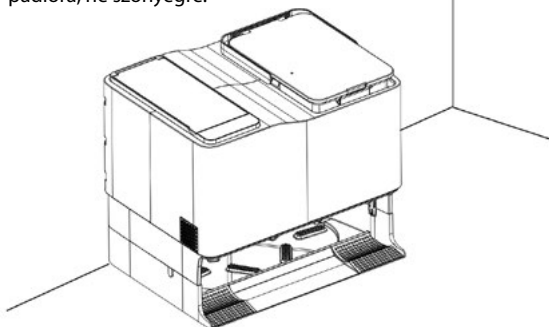
- Ha a robotot magasan fekvő helyen fogja használni, győződjön meg róla, hogy van-e megfelelő fizikai akadály, amely megakadályozza a robot lezuhanását, a robot sérülését vagy az Ön tulajdonának károsodását.

## TIPP

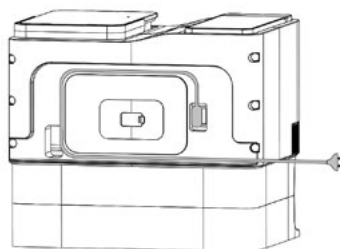
- Javasoljuk, hogy az első tisztítás során folyamatosan ellenőrizze a robotot, hogy segítsen az esetleges problémák megoldásában, és biztosítsa a jövőbeli tisztítások zökkenőmentes lebonyolítását.
- Ha nincs szüksége arra, hogy otthonának bizonyos területeit megtisztítsa, vagy ha fennáll a veszélye annak, hogy a robot ott elakad, a RoboVac Robot mobilalkalmazásban beállíthat egy NO-GO zónát, amelyet a robot kihagy a takarításból.
- Ne engedje, hogy a robot kemény vagy éles tárgyakkal érintkezzen, különben megkarcolhatja a robotot vagy a padlót.

## A tisztítóállomás telepítése

1. Helyezze az állomást szilárd és sík padlóra, ne szőnyegre.



2. Csatlakoztassa a tápkábel, lásd a képen, és ellenőrizze, hogy az állomás kijelzője világít-e. Tekerje a felesleges kábelt az állomás hátulján lévő műanyag tartóra.



### TIPP

- A kábelt kivezetheti az állomásból a bal vagy a jobb oldalra.

## A tisztítóállomás elhelyezése

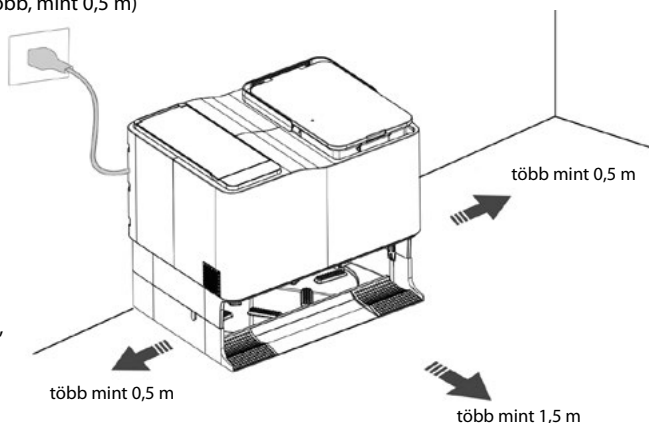
Helyezze az állomást szilárd és sík padlóra (fa, csempé, ne helyezze az állomást szőnyegre), háttal a falnak, és győződjön meg róla, hogy minden irányban 0,5 m-en belül nincs akadály.

Győződjön meg róla, hogy jó Wi-Fi jel van azon a helyen, ahol az állomást elhelyezte, hogy az alkalmazás hibátlanul működjön. Ezután csatlakoztassa a tápkábelét egy konnektorba.

(kép: több,mint 0,5 m , 1,5 m , több, mint 0,5 m)

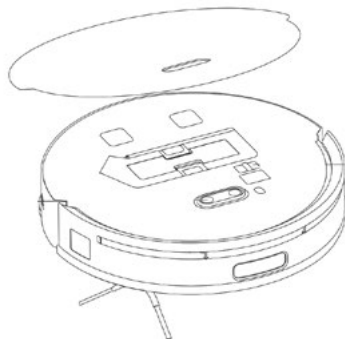
### TIPP

- A lazán lefektetett kábelt a robot feltekerheti, és az állomás elmozdulását vagy az áramellátásról való leválását okozhatja.
- A kezelendő hibalámpák pirosan jelennek meg az állomáson, és világítanak.
- Az állomást mindig zárt térben, sima padlón, láng- és hőforrásoktól távol helyezze el.
- Ha az állomást puha felületre, például egy magasabb szőnyegre helyezi, a robotnak gondjai lehetnek az állomásba való be- és kilépéssel.
- Ne helyezze az állomást közvetlen napfényre, és ne akadályozza az állomás jelét semmilyen tárggyal, különben a robotnak gondot okozhat az állomás megtalálása.
- Ne használja az állomást a piszkos és tiszta víztartály, a szennyeződésgyűjtő zsák és a tisztítótartály szűrőjének behelyezése nélkül.
- Végezze el az állomás rendszeres karbantartását a karbantartási utasításoknak megfelelően. Az állomást csak száraz ruhával tisztítsa.
- Minden állomás gyári kimeneti funkcionalitás-ellenőrzésen esik át, ezért a kis mennyiségű víz jelenléte teljesen normális.



## Bekapcsolás és töltés

Távolítsa el a robot felső fedelét, vegye le a lökhárító habot, és kapcsolja a főkapcsolót "I" állásba. Ezután várjon, amíg a Start/Stop gomb nem villog és világít, ekkor a robot készenléti állapotban van. Ha a főkapcsolót "0" állásba kapcsolja, a robot azonnal kikapcsol. Ha a főkapcsoló "0" állásban van, a robot nem tud tölteni. Helyezze be a robotot az állomásra, és hagyja, hogy a képen látható helyzetben töltsön. A robot nagy teljesítményű beépített Li-ion akkumulátorral van felszerelve. A legjobb állapot érdekében rendszeres használat során mindig tartsa teljesen feltöltve.



### TIPP

- Ha az akkumulátor lemerülése miatt nem lehet elindítani a robotot, helyezze be azt kézzel az állomásra.

## A mobilalkalmazás összepárosítása

Töltse le az alkalmazást, hogy élvezhesse a robot és az állomás összes funkcióját:

**1. lépés:** Szkenelje be a QR-kódot a Gyors útmutató lapon, töltsse le és telepítse az ingyenes RobZone Robot alkalmazást.

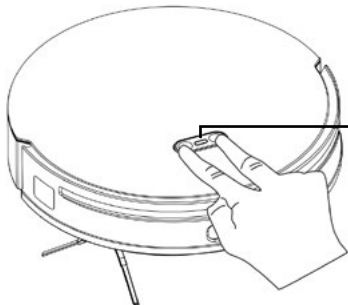


**2. lépés:** Nyissa meg az App store-t vagy a Google play-t a mobilkészletén, keresse meg a RobZone Robotot, majd töltsse le és telepítse az alkalmazást.



## Wi-Fi bekapcsolása

Tartsa lenyomva a START/STOP és a HOME gombokat együtt 3 másodpercig, amíg a "Start network configuration" (Hálózati konfiguráció megkezdése) üzenet meg nem szólal, és a Wi-Fi lámpa nem villog. Ekkor a robot párosítási módban van.



### Wi-Fi fényállapotok

#### Wi-Fi jelzőfény

**Lekapcsolt:** A Wi-Fi funkció ki van kapcsolva.  
**Lassan villog:** a robot párosítási üzemmódban van.  
**Világít:** a robot csatlakoztatva van a Wi-Fi-hez.

### TIPP

- Ha a robot új router-konfiguráció, jelszóváltoztatás vagy egyéb ok miatt lekapcsolódott az otthoni Wi-Fi hálózatról, csatlakoztassa újra a robotot a Wi-Fi hálózathoz az elejétől kezdve.

## Robot hozzáadása az alkalmazáshoz

Nyissa meg a RobZone Robot mobilalkalmazást, és nyomja meg a "+" és a "Készülék hozzáadása" ikonokat a kezdőlapon. Ezután párosítsa a robotot az alkalmazásban található utasításokat követve.

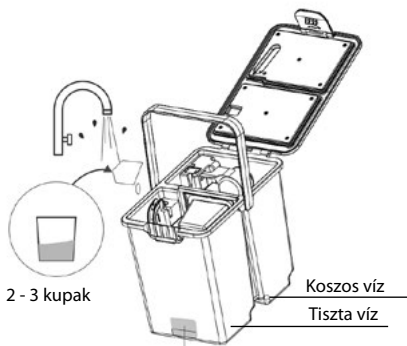
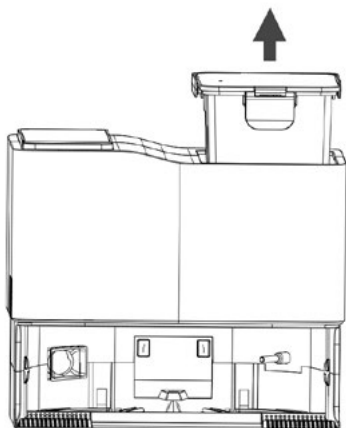
### TIPP

- Nyissa meg a RobZone Robot mobilalkalmazást, és nyomja meg a "+" és a "Készülék hozzáadása" ikonokat a kezdőlapon. Ezután párosítsa a robotot az alkalmazásban található utasításokat követve.
- Mindig csak 2,4 GHz-es Wi-Fi-t használjon.
- Ha a robot 2 percen belül nem csatlakozik, a Wi-Fi funkció automatikusan kikapcsol. Ebben az esetben ismétlje meg a Wi-Fi aktiválását.

## A víztartály feltöltése

Vegye ki a víztartályt az állomásból, nyissa fel a felső fedelet (2-3 kupak Aquamax tisztítószerrel adhat hozzá), és tölts fel a tartályt tiszta vízzel a MAX jelzésig. Csukja be a tartály felső fedelét, és tegye vissza az állomásra.

A szennyezett víztartály minden egyes felmosás után fokozatosan feltöltődik a lefolyó vízzel. Amikor megtelt, öntse ki a piszkos vizet.



A nano-sterilizáló modul szagtalanítja és baktériummentesen tartja a vizet.

### TIPP

- Soha ne használjon a gyártó által ajánlott tisztítószerektől eltérő tisztítószereket, különben a robot vagy az állomás korrodálódhat.
- Soha ne adjon a gyártó által ajánlottnál több mosószerrel. Ez a robot kerekeinek megcsúszását okozhatja, ami csökkenti a tisztítás hatékonyságát.
- Soha ne tölts fel a tartályt forró vízzel, különben a tartály eldeformálódhat.
- Ha a tartály eltávolítása után vízcseppeket lát az állomáson, törölje le őket száraz ruhával.

## Porszívózás és felmosás

A tisztítás megkezdése előtt mindig legyen víz a tartályban és porzsák a helyén.

A tisztítóállomás feltölti a robot víztartályát, és a felmosás megkezdése előtt megnedvesíti a felmosórongyokat.

Takarítás közben a robot jöhet és kimoshatja a felmosórongyokat (beállítások az alkalmazásban).

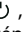
A tisztítás után a robot a hulladék tárolóból a szennyeződést az állomáson lévő porzsákba szívja, kimossa a felmosórongyokat, és elkezdli szárítani őket.

Ha szükséges, a tisztítás során a szennyeződéseket is kiszívja.

Az alkalmazásban utasíthatja a felmosót, hogy azonnal szívja ki a szennyeződést, engedje le a piszkos vizet, mossa vagy szárítsa meg a felmosót.

Minden program és funkció konfigurálható a Robzone Robot mobilalkalmazásban.



Egyszerűen nyomja meg az indítógombot , és a robot a tárolt térkép alapján megtervezi a saját tisztítási útvonalát. A robot először a falak mentén a széleket porszívózza és felmossa, majd a szoba belsejét. A takarítás során a robot meghatározza, hogy mikor kell visszatérnie az állomásra, hogy kimossa a felmosórongyokat és újratöltse a vizet a legjobb eredmény érdekében, vagy beállíthatja a mosási intervallumot az alkalmazásban.

## TIPP

- Annak érdekében, hogy a robot gond nélkül visszatérjen az állomásra a felmosórongyok mosásához és a víz újratöltéséhez, elengedhetetlen, hogy a robot a tisztítási művelet kezdetén elhagyja a töltőállást az állomáson. Soha ne mozgassa az állomást tisztítás közben.
- Az első tisztítás során mindig ellenőrizze a robotot, és szükség esetén segítsen a robotnak az esetleges problémák megoldásában.
- Ha az akkumulátor lemerült, a tisztítás megkezdése előtt töltsen fel teljesen a robotot.
- Tisztítás előtt távolítsa el a padlóról a kábeleket és a különféle tárgyakat, amelyek vonszolódhatnak vagy más módon megsérülhetnek.
- Ha az akkumulátor lemerül tisztítás közben, a robot automatikusan feltöltődik, majd visszatér oda, ahol abbahagyta, és folytatja a tisztítást (ez a funkció az alkalmazásban aktiválható).

## Tisztítási beállítások a mobilalkalmazásban

### Tisztítási módok

CSAK PORSZÍVÓZÁS

CSAK FELMOSÁS

PORSZÍVÓZÁS, MAJD UTÁNA FELMOSÁS

EGYSZERRE PORSZÍVÓZÁS ÉS FELMOSÁS

A porszívózás, majd törlés program erősen szennyezett felületekre alkalmas.

### Porszívózási programok

KÖNNYŰ TISZTÍTÁS

NAPI TISZTÍTÁS

MÉLYTISZTÍTÁS

TÖKÉLETES TISZTÍTÁS

Válassza ki a tisztítási programot a padló szennyeződésének és a kívánt tisztítási intenzitásnak megfelelően. A Napi tisztítás a napi gyors tisztításhoz, a Tökéletes tisztítás program a nagyon precíz tisztításhoz nagy szívóerővel).

### A padló áztatásának intenzitása felmosáskor

ALACSONY

KÖZEPES

MAGAS

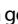

### A felmosórongy mosásának gyakorisága a felmosás során

10 PERCENKÉNT

15 PERCENKÉNT

20 PERCENKÉNT

## Szünet

Ha tisztítás közben megnyomja a gombot , a tisztítási program megszakad. Ha újra megnyomja, a robot folytatja a tisztítást. Ha a gombot tisztítás közben nyomja meg , a robot visszatér az állomásra és megkezdji a töltést.

**TIPP** Ha megszakítja a tisztítást, amikor a robot az állomáson van, az aktuális tisztítási program megszakad.

## Alvó üzemmód

Ha 10 percnél hosszabb ideig nem kéri a robotot semmilyen tevékenység elvégzésére, a robot automatikusan alvó üzemmódba kapcsol, és az állomáson lévő gombok kikapcsolnak. A robot aktiválásához nyomja meg bármelyik gombot.

**TIPP** A robot automatikusan alvó üzemmódba kapcsol, még akkor is, ha teljesen feltöltődött.

## Ne zavarjanak üzemmód

A Ne zavarjanak üzemmódot saját maga állíthatja be. Ezt a funkciót a mobilalkalmazásban lehet beállítani. A Ne zavarjon üzemmód beállított időszaka alatt a robot soha nem végez semmilyen tisztítási műveletet.

## Gyerekszár

**A gyerekszár aktiválásának módja:** Tartsa lenyomva a Start/Stop és a Home gombokat az állomáson együttesen 6 másodpercig. A gyerekszár az alkalmazásban is aktiválható. A gyerekszár aktiválásakor a robot és az állomás gombjai nem reagálnak.

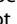
## Kamera

A kamera valós idejű videót rögzít a tisztítás során, és segíthet a távoli hibaelhárításban, ha a robot elakad. Ha nem szeretné használni a kamerát, a roboton található gombbal kikapcsolhatja.

## A robot újraindítása


Ha a robot nem reagál a gombokra, vagy nem lehet megállítani, próbálja meg a robotot ki- és újra bekapcsolni a főkapcsolóval.

## Gyári beállítások visszaállítása

Ha a robot az újraindítás után sem működik megfelelően, akkor gyári visszaállítást kell végeznie. A gyári beállítások visszaállításához tartsa lenyomva a gombot  10 másodpercig, amíg meg nem hallja a "gyári beállítások visszaállításának megkezdése" üzenetet.

**TIPP** A gyári beállítások visszaállítása után minden beállítás, például a tisztítási időzítő vagy a Wi-Fi kapcsolat törlődik.

## Töltés

A tisztítás befejeztével a robot automatikusan visszatér az állomásra, és megkezdji a töltést. Nyomja meg a gombot , és a robot visszatér az állomásra töltődni. A jelzőlámpa a töltés során be- és kikapcsol.

**TIPP** Ha a robot az állomáson kívül kerül arra a helyre, ahol a tisztítást megkezdte, akkor kézzel kell visszavinni az állomásra.

## Bevezetés az alkalmazási funkciókba

### Takarítási térkép

Több térkép kezelése, valós idejű tisztítási útvonal megjelenítése, zónaválasztás, térképszerkesztés.

### Egyedi tisztítási módok

Ütemezett tisztítás, kiválasztott zónák tisztítása, térképfelosztás, távvezérlés, no-go zónák és virtuális falak.

### Tisztítási módok beállítása

Tisztítási módok, porszívózási programok különböző szívóerősséggel, a padló áztatásának intenzitása felmosáskor.

### További funkciók

Nyelvi beállítások, ne zavarjon üzemmód.

### Információk a robotról

Tisztítási előzmények, akkumulátor állapot, karbantartás.

**TIPP** A funkciók és azok részletei az alkalmazás folyamatos fejlesztése és frissítései miatt változhatnak.

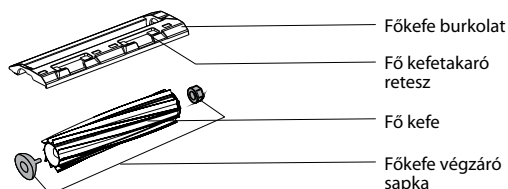
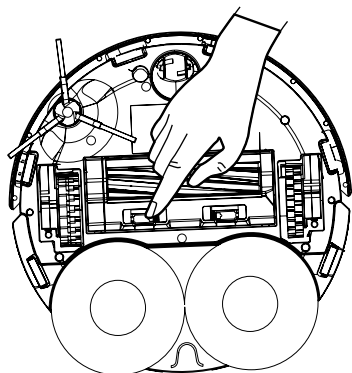
## Rutinszerű karbantartás

Ahhoz, hogy robotja a lehető legjobb teljesítményt nyújtsa, javasoljuk a rendszeres karbantartást az alábbi táblázatban megadott időközönként.

Alkatrész	Tisztítás időköze	Csere időköze
Első kerék	szükség szerint tisztítani	/
Hulladékgyűjtő tartály	szükség szerint tisztítani	/
Főkefe	kéthetente	6-12 hónap után
Oldalkefe	havonta	3-6 hónap után
Mosható Hepa szűrő	kéthetente	6-12 hónap után
Felmosó	szükség szerint	3-6 hónap után
Állomásérzékelő szenzor	havonta	/
Bukásérzékelők	havonta	/
Szenzor a fal mentén	havonta	/
Szőnyegérzékelő szenzor	havonta	/
Hajtókerekek	havonta	/
Töltő érintkezők	havonta	/
Töltő érintkezők	állomás minden hónapban	/
Tisztítóedény szűrő	szükség szerint	/
Tiszta/szennyezett víz tartály	szükség szerint	/
Cserélhető porzsák	szükség szerint cserélni	1-2 hónap után

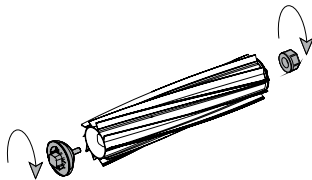
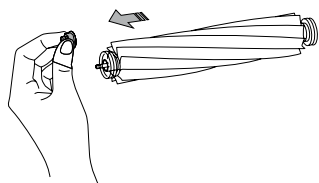
### Fő kefe

- 1 Fordítsa meg a robotot, és nyomja meg a főkefefedél reteszét, hogy kioldja azt.

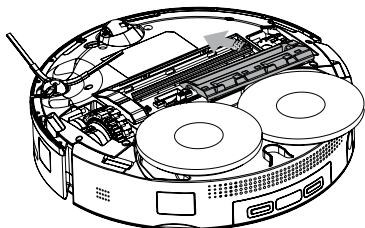




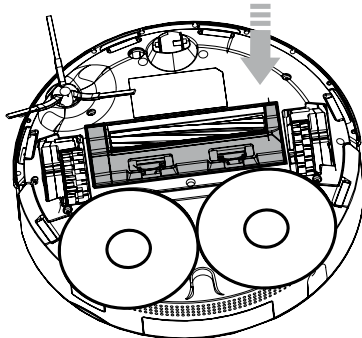
- 2** Vegye ki a főkefét, csúsztassa ki a csapágýát, és lazítsa meg a kefe végeit a jelzett irányban. Távolítsa el az összecsomósodott szőrszálakat és egyéb szennyeződéseket a kefe mindkét végén.



- 3** Helyezze vissza a főkefét a robotba.



- 4** Helyezze vissza a főkefe fedelét.

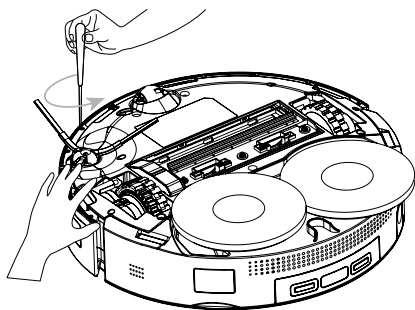


### TIPP

- Helyezze vissza a főkefe fedelét.
- Ne használjon agresszív tisztítószereket a főkefe tisztításához.

### Oldalsó kefe

- 1** Fordítsa meg a robotot, és lazítsa meg az oldalsó kefe csavarját.
- 2** Vegye ki a kefét, tisztítsa meg a szennyeződések-től, helyezze vissza, és húzza meg a csavart.

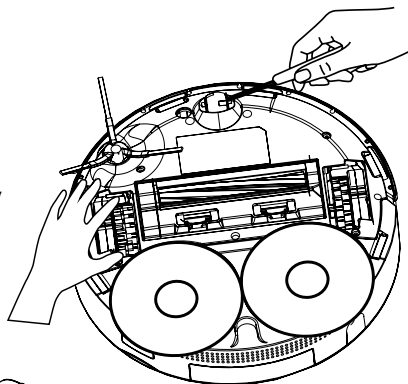
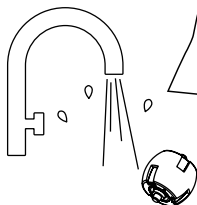


### Első kerék

- 1** Vegye le az első kereket egy kis csavarhúzó vagy más szerszám segítségével.

- TIPP** Vegye le az első kereket egy kis csavarhúzó vagy más szerszám segítségével.

- 2** Öblítse le az első kereket víz alatt, hogy eltávolítsa a szőrszálakat és egyéb szennyeződéseket, majd szárítsa meg, és tegye vissza a kereket a helyére.

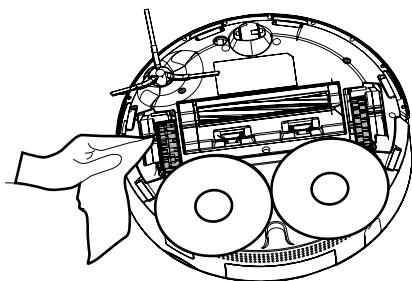
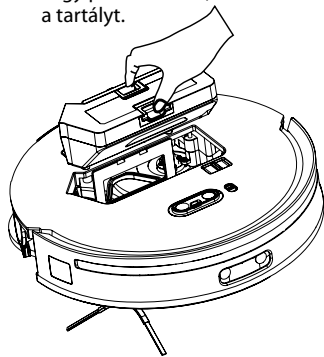


## Főkeretek

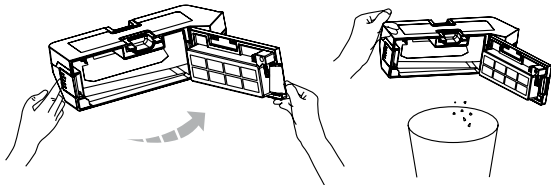
Száraz, puha ruhával törölje át mindkét kereket.

## Hulladékgyűjtő tartály

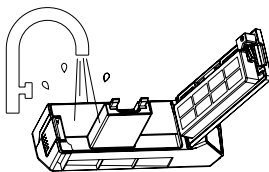
- 1 Távolítsa el a robot felső mágneses fedelét, és vegye ki a hulladéktartályt. A hulladéktartály rendszeres tisztítása nem szükséges, mivel a szennyeződések az állomás porzsákja szívja be. Időnként ellenőrizze a tartályban megrekedt nagyobb törmelékét vagy porcsomókat, és tisztítsa meg a tartályt.



- 2 Nyissa ki a hulladéktárolót és ürítse ki a szennyeződést.



- 3 Nyissa ki a hulladéktartályt, lásd a képet, öblítse ki a hulladéktartályt tiszta vízzel, és öntse ki a szennyezett vizet.



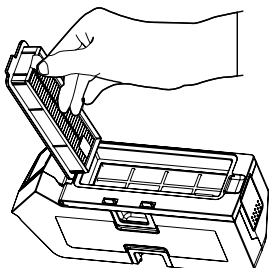
- 4 Hagyja megszáradni a tartályt és a szűrőt.

### TIPP

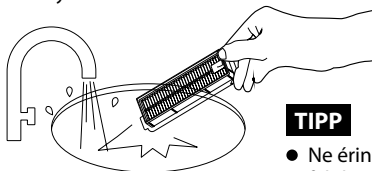
- Ne adjon semmilyen tisztítószer a hulladéktartály tisztításához, mert fennáll a légszűrő eltömődésének veszélye.

## Mosható HEPA szűrő

- 1 Nyissa ki a HEPA-szűrő fedelét, és vegye ki a szűrőt.



- 2 Többször öblítse át a szűrőt, hogy megszabadítsa a szennyeződésektől.



### TIPP

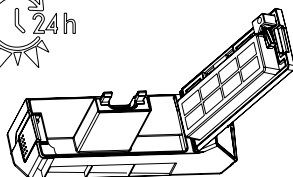
- Ne érintse meg a szűrő felületét kézzel, se kefével vagy éles tárgyakkal, hogy elkerülje a szűrő sérülését.

- 3 Hagyja a szűrőt 24 órán át száradni, majd tegye vissza.



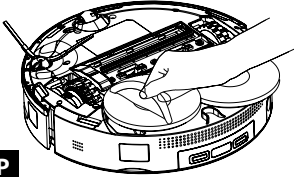
### TIPP

- Győződjön meg róla, hogy a szűrő teljesen száraz, mielőtt visszahelyezi.
- Javasoljuk, hogy két szűrőt használjon, és váltogassa őket.

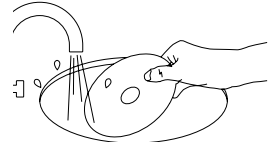


## Felmosók

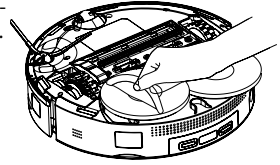
**1** Vegye ki mindkét felmosórongyot a tartóból. A mopokat minden tisztítás után mossuk ki és szárítsuk meg. Javasoljuk azonban, hogy a mopot időnként hagyományos mosógépben 30C-on mossák ki, és hagyják szabadon száradni.



**2** Öblítse ki a felmosórongyokat, és hagyja megszáradni.



**3** Tegye vissza a felmosórongyokat a tartójukra.



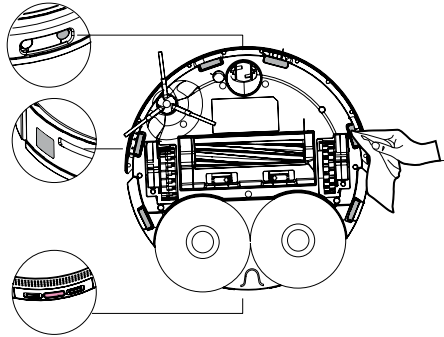
### TIPP

- A piszkos felmosórongy befolyásolhatja a felmosás minőségét, használat előtt ellenőrizze az állapotát.

## Robot Érzékelők

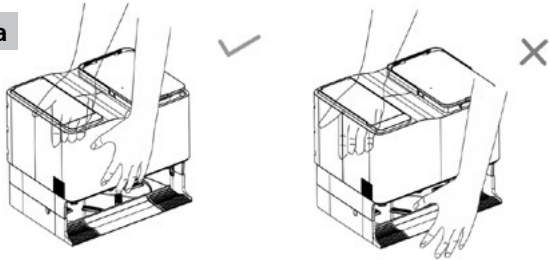
Tisztítsa meg és törölje le a robottest érzékelőit száraz, puha ruhával.

- 1** Elülső állomás: helymeghatározó érzékelő, akadályérzékelő, kamera.
- 2** Hátsó: állomáshely-érzékelő és töltőérintkezők.
- 3** Jobb oldali érzékelő tisztítása a fal mentén.
- 4** Alsó érzékelő: a szőnyegérzékeléshez és hat esésérzékelő.



## Az állomás helyének megváltoztatása

Ha meg kell változtatnia az állomás helyzetét, fogja meg az állomást a hátoldalon lévő fogantyúnál és az elülső rész belső oldalán, és emelje fel az állomást, lásd a képet. Soha ne emelje fel az állomást az alsó résznél fogva, különben leesésveszélybe kerül.



## Vízartály

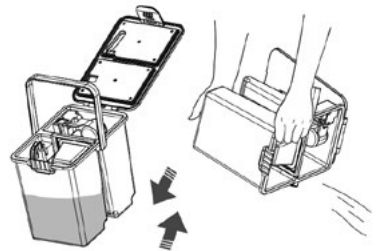
A tartályban lévő vizet rendszeresen cserélje, attól függően, hogy milyen gyakran használja a robotot. Nyissa ki a tartály felső fedelét, és öntse ki a piszkos vizet. Töltse fel tiszta vízzel, zárja le a tartályt, nyomja le a felső fedelet, rázza fel a tartályt, és öntse ki a piszkos vizet. Csukja be a felső fedelet, és helyezze vissza a tartályt.

## Aquamax tisztítószer fertőtlenítőszerrel

Javasoljuk, hogy 2-3 kupakot adagoljon a tiszta vízartályba, és a MAX jelzés után töltsé újra tiszta vízzel. A további hatás érdekében a permetezett tisztítószerrel közvetlenül a padlón lévő kiszáradt foltokra is lehet alkalmazni.

### TIPP

- Csak a gyártó által szállított tisztítószerrel használja, különben a robot és az állomás korrózióját kockáztatja.
- Ne adjon túl sok tisztítószerrel a vízhez, különben fennáll a veszélye, hogy a robot kerekei megcsúsznak, és a tisztítás minősége romlik.
- Ne öntsön forró vizet a vízartályba, különben a vízartály deformálódását kockáztatja.
- Ha az állomáson a tartályon kívül víz van, törölje le száraz, puha ruhával, mielőtt visszahelyezi a tartályt a helyére.



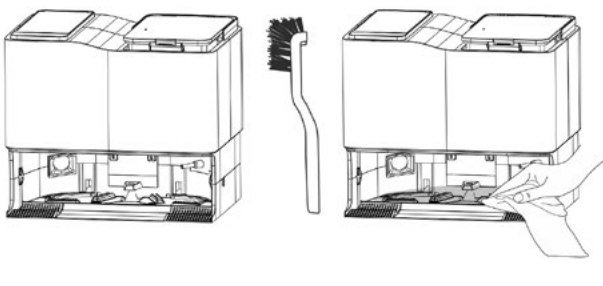
## Töltő érintkezők

Törölje át a töltőállomás érintkezőit száraz, puha ruhával.



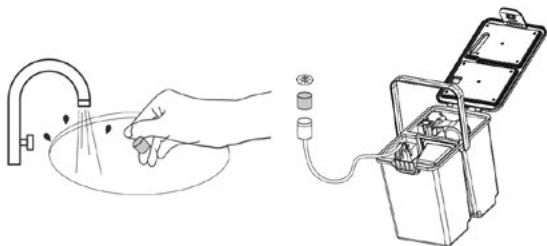
## A tisztítótartály tisztítása

Tisztítsa meg a tisztítótartályt a mellékelt tisztítókefével, és törölje át a tartályt száraz ruhával.



## A tiszta víztartály szűrőszivacsának tisztítása

- 1 Nyissa ki a tartály fedelét, és vegye ki a szívórészt. Óvatosan vegye le a kis fedelet, és vegye ki a szűrőszivacsot.
- 2 Öblítse ki a szivacsot tiszta vízzel, és tegye vissza a helyére.



## A porzsák cseréje

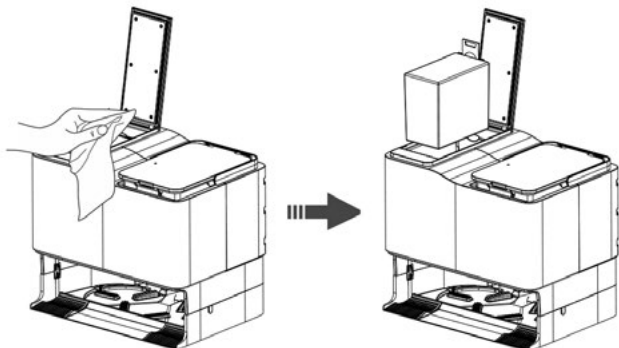
**TIPP** Rendszeresen cserélje a porzsákokat.

- 1 Nyissa ki a hulladéktároló felső fedelét, ahol a porzsák található.
- 2 Csúsztassa ki a zacskót függőlegesen, lásd a képen, és dobja ki a zacskót.

### TIPP

- A megtelt porzsák eltávolítása után a zacskót le lehet zárni, hogy a szennyeződés ne tudjon kiszabadulni.
- Győződjön meg róla, hogy a felső fedél lezárása előtt új szennyező zacskót helyez be. Ez megakadályozza, hogy a szennyeződés zacskót a zsák nélkül a robotból a tartályba szívódjon.

- 3 Tisztítsa meg a zsáktartály széleit egy száraz ruhával, helyezze az új zacskót a horonyba, és nyomja a helyére, lásd a képet.



### TIPP

Győződjön meg róla, hogy az új porzsákokat helyesen helyezte be, hogy elkerülje a szennyeződés szivárgását, amely károsíthatja az állomást.

- 4 Zárja le a felső fedelét, és győződjön meg róla, hogy jól le van zárva. A megfelelő lezáráshoz egy kis nyomást kell gyakorolnia a fedélre.

## A tisztítóedény szűrőjének tisztítása

- 1** Húzza felfelé a tisztítótartály szűrőjét.
- 2** Öblítse ki a szűrőt tiszta vízzel.
- 3** Csúsztassa vissza a megtisztított szűrőt a helyére.



A probléma megoldásához használhatja az alkalmazásban található animált segítséget.

## Műszaki paraméterek

Modell	Duoro X-Comfort
Akkumulátor	14,4 V / 5200 mAh Li-ion
Súly	3,92 kg
Wi-Fi típus	2,4 GHz
Névleges teljesítmény	14,4V
Töltési idő	kevesebb mint 7 óra
Az állomás névleges teljesítménye	100 V – 120 V 50-60 Hz
Névleges bemeneti áram (töltés)	0,3 A
Mért kimenet	20 v 2,25 A
Teljesítmény (öntisztítás)	35 W
Teljesítmény (porszívózáskor)	600 W

## Tájékoztatás a környezetvédelemről

Az akkumulátorok környezetbarát ártalmatlanításának folyamata. Az alábbi információk nem a termék mindennapi használatához kapcsolódnak. Ezek az ártalmatlanításra szolgálnak.

A beépített Li-ion akkumulátor olyan vegyi anyagokat tartalmaz, amelyek károsíthatják a környezetet. A termék ártalmatlanítása esetén az akkumulátort ki kell venni és egy erre kijelölt helyen kell ártalmatlanítani, vagy a régi akkumulátorok gyűjtésére szolgáló tartályban kell elhelyezni.

- 1** Hagyja a robotot töltés nélkül tisztítani, amíg az akkumulátor lemerülése miatt nem tudja folytatni a tisztítást.
- 2** Állítsa le a robotot.
- 3** Csavarja ki az akkumulátor fedél csavarjait.
- 4** Távolítsa el az akkumulátor fedelét.
- 5** Húzza ki az akkumulátor csatlakozóját, és vegye ki az akkumulátort.

### Figyelmeztetés



- Mielőtt eltávolítja az akkumulátort, győződjön meg róla, hogy az teljesen lemerült, és a robot nincs csatlakoztatva az állomáshoz.

Vegye ki az akkumulátort, ügyelve arra, hogy a rövidzárlat vagy a veszélyes vegyi anyagok szivárgásának elkerülése érdekében ellenőrizze a külső sérülések jeleit.

- Az akkumulátor oldatával való érintkezés esetén öblítse le az érintett területet vízszaggal, és azonnal forduljon orvoshoz.

## Információk az elektromos és elektronikus berendezések hulladékairól



Az ezzel a szimbólummal jelölt termékek elektromos és elektronikus berendezések hulladékának minősülnek (WEEE-irányelv 2012/19/EU), amelyeket nem szabad válogatás nélküli háztartási hulladékkal keverni. Ehelyett az emberi egészséget és a környezetet úgy kell védeni, hogy az ilyen hulladékot az erre kijelölt személyeknek, vagy a kormány vagy a helyi hatóság által kijelölt, elektromos és elektronikus berendezések hulladékának újrahasznosítására szolgáló gyűjtőhelyen adja át. A megfelelő ártalmatlanítás és újrahasznosítás segít elkerülni a környezetre és az emberi egészségre gyakorolt esetleges negatív hatásokat és következményeket. Kérjük, szükség esetén vegye fel a kapcsolatot ügyfélszolgálati vonalunkkal.

## Hibaelhárítás

### A robot hibát jelez

A robot lámpája pirosan villog, és hangos hibaüzenet hallható. Kövesse a robot üzenetét vagy az alkalmazás hibaelhárítási útmutatóját a hiba saját maga általi kijavításához.

#### TIPP

- Ha hiba esetén 10 percig nem történik tevékenység, a robot automatikusan alvó üzemmódba kapcsol.
- Ha a robotot hiba közben visszaviszi az állomásra, az aktuális program megszakad.

### Állomás hiba

Az állomásjelző lámpa pirosan világít, és egy hangos hibaüzenet kíséri.

Kövesse az állomás üzenetét vagy az alkalmazás hibaelhárítási útmutatóját a hiba saját maga általi elhárításához.

Ha nem tudja kiküszöbölni a hibát, kérjük, lépjen kapcsolatba ügyfélszolgálatunkkal.

Ha az állomás és a robot párosítva van, az állomáson a START/PAUSE lámpa villogni kezd, és a robot nem vezérelhető, az állomást vissza kell párosítani a robottal. Helyezze a robotot az állomásra, nyissa ki az állomáson lévő hulladékkamrát, és a porzsákot a zsák felfelé történő húzásával lassan dobja ki, amíg a hangjelzés meg nem szólal. Ezután nyomja meg és tartsa lenyomva a START/PAUSE gombot az állomáson, amíg a hangjelzés meg nem szólal. Ezután húzza vissza a porzsák rúdját az eredeti helyzetébe, és zárja be a hulladékkamrát. Ha a párosítás sikeres, a START/PAUSE lámpa világítani fog.

Megjegyzés: A Robzone Ltd. leányvállalat fenntartja a jogot, hogy a folyamatos fejlesztés és a funkciók javítása érdekében bármilyen tervezési és műszaki változtatást hajtson végre a terméken.

Fenntartjuk a jogot olyan technikai változtatások és újítások bevezetésére, amelyek nem befolyásolják a robotok működését és biztonságát. Ezek a változtatások nem feltétlenül jelennek meg a papíralapú vagy elektronikus használati utasításban. Nem vállalunk felelősséget a használati utasításokban található esetleges tipográfiai hibákért.

Az egyes részek vagy a teljes kézikönyvek másolása és nyilvános terjesztése a hozzájárulásunk nélkül tilos.

## Problémamegoldás

Probléma	Megoldás
A robotot nem lehet bekapcsolni	<ol style="list-style-type: none"> <li>1. Alacsony töltöttségű akkumulátor. Használat előtt helyezze a robotot a talapzatra, és töltsse fel teljesen.</li> <li>2. Magas vagy alacsony hőmérséklet. A robotot csak a 0-40 °C közötti hőmérséklet-tartományban használja.</li> </ol>
A robotot nem lehet feltölteni	<ol style="list-style-type: none"> <li>1. Az állomás nincs csatlakoztatva a tápegységhez. Győződjön meg róla, hogy a tápkábel mindkét vége megfelelően csatlakoztatva van.</li> <li>2. Rossz az érintkezés. Tisztítsa meg a töltőérintkezőket mind az állomáson, mind a roboton. Ellenőrizze, hogy az állomáson égnek-e a lámpák.</li> </ol>
Lassú töltés	<ol style="list-style-type: none"> <li>1. Magas vagy alacsony hőmérsékletű helyeken történő használat esetén a robot automatikusan beállítja a töltési időt az akkumulátor maximális élettartamának fenntartása érdekében.</li> <li>2. A töltőérintkezők piszkosak - törölje le a töltőérintkezőket száraz ruhával.</li> </ol>
A robot nem megy be az állomásra	<ol style="list-style-type: none"> <li>1. Túl sok tárgy van az állomás körül. Helyezze az állomást egy nyitott területre.</li> <li>2. A robot túl messze van az állomástól. Vigye a robotot közelebb az állomáshoz, és próbálja meg újra.</li> </ol>
Szokatlan zajok a tisztítás során	<ol style="list-style-type: none"> <li>1. A főkefe, az oldalkefe vagy a kerekek mozgását idegen tárgyak vagy szennyeződések akadályozzák. Kapcsolja ki a robotot, és ellenőrizze és tisztítsa meg ezeket az alkatrészeket.</li> <li>2. Az első kerékbe szennyeződés került. Távolítsa el az első kerék egy csavarhúzóval, tisztítsa meg a keréket, és helyezze vissza.</li> </ol>
Wi-Fi kapcsolati hiba	<ol style="list-style-type: none"> <li>1. A Wi-Fi hálózat nem elérhető. Indítsa újra a routert, és ismételje meg a párosítást.</li> <li>2. Gyenge Wi-Fi jel. Vigye a robotot olyan helyre, ahol jó Wi-Fi jel van.</li> <li>3. A Wi-Fi kapcsolat hirtelen megszakadt. Ez a router hibája lehet, kérjük, forduljon az ügyfélszolgálathoz.</li> </ol>
A robot akkor is fogyaszt energiát, amikor a bázison van?	Amíg a robot az állomáson van, rendkívül kevés energiát fogyaszt, ami ideális állapotban tartja az akkumulátort.
Szükséges a robotot 16 órán át tölteni az első használat előtt?	Az Li-ion akkumulátorok nem rendelkeznek memóriahatással, így a robotot 100%-os feltöltöttség után is használhatja, és nem kell 16 órát várni.
A robot nem folytatja a takarítást, miután abbahagyta a takarítást, mert az akkumulátor lemerül és töltésre megy.	<ol style="list-style-type: none"> <li>1. Győződjön meg róla, hogy a robot nincs "Ne zavarjon" üzemmódban, ha igen, a robot nem folytatja a tisztítást ebben az üzemmódban.</li> <li>2. A robot nem folytatja a tisztítást, ha manuálisan áthelyezték az állomásra.</li> </ol>
Hirtelen robothiba	Valószínű, hogy a fal mentén lévő tisztítási érzékelők piszkosak, a szőnyeg-érezékelő érzékelők piszkosak. Tisztítsa meg az érzékelőket puha, száraz ruhával.
A bázis LED pirosan villog	<ol style="list-style-type: none"> <li>1. A szennyezőanyag nincs behelyezve. Helyezze be a zsákot a kijelölt helyre.</li> <li>2. A víztartály nincs megfelelően behelyezve. Próbálja meg újra behelyezni.</li> <li>3. A tiszta víztartály kiürült vagy a szennyezett víztartály megtelt. Töltse újra a tiszta víztartályt, öntse ki a szennyezett víztartályt.</li> </ol>
Alacsony szennyeződés-eltávolítási hatás vagy nem szabványos hangok a szennyeződések eltávolítása során	Ellenőrizze, hogy nincsenek-e idegen tárgyak vagy egyéb akadályok a szívónyílásokban. Ellenőrizze, hogy a szennyeződésgyűjtő zsák nincs-e megtelt-e. Szükség esetén tisztítsa ki a nyílásokat, vagy cserélje ki a zsákot.

<b>Probléma</b>	<b>Megoldás</b>
Gyenge mop mosási hatás Automatikus szennyeződés-el- távolítási hiba	A felmosórongyok nincsenek egyenesbe állítva. Vegye le és tegye vissza őket. 1. A szennyzsák nincs behelyezve. Helyezze be a zsákot a kijelölt helyre. 2. Győződjön meg róla, hogy a szennyeződésgyűjtő zsák kamrafedele megfelelően zárva van. 3. A robot "csak felmosás" üzemmódban van, ebben az esetben az állomásra való visszatéréskor nem történik a szennyeződés kiszívása.
Nincs mop mosás	1. A robot nem kezdte meg az állomás tisztítását, vagy az állomás nincs jelölve a térképen. Ebben az esetben a robot nem találja meg az állomást és nem tudja kimosni a felmosórongyokat. 2. A tiszta vagy piszkos víztartály üres vagy rosszul van behelyezve. Kiömlés - tölts fel újra a vizet, vagy helyezze be újra a tartályt.

[www.robzone.hu](http://www.robzone.hu)

**Forgalmazó:**

**RobZone Limited, odštěpný závod**

**Průmyslová 11472/11**

**102 00 Praha 10 - Hostivař**

**Česká Republika**

**Made in China**

